

T-70Б СОВЕТСКИЙ ЛЁГКИЙ ТАНК



№5078

МАСШТАБ
SCALE 1:72

СДЕЛАНО В РОССИИ
MADE IN RUSSIA



T-70B SOVIET LIGHT TANK

Фирма «Звезда» выражает благодарность Александру Гладченкову за помощь в разработке модели и музею техники Вадима Задорожного за доступ к экспонатам и сотрудничество.

T-70B – модернизированный вариант T-70, разрабатывался с июля 1942 года, его выпуск начался с октября того же года, на заводе ГАЗ в г. Горьком и заводе №38 в г. Кирове. От ранних танков T-70 модификация «Б» отличалась новой усиленной ходовой частью, измененным выводом выхлопной системы, новым люком механика-водителя. В самом конце 1942 года ввели новую, сварную маску пушки, а весной 1943 года появились ограждения выхлопных патрубков и штампованный люк механика-водителя. T-70B вооружались 45-мм пушкой 20-К и 7,62-мм пулеметом ДТ, корпус бронировался листами толщиной 15–45 мм. Маневренность обеспечивали два спаренных автомобильных двигателя суммарной мощностью 70 л.с., поэтому шум при движении танк издавал не более громкий, чем обычный грузовик. Танк T-70B стал вторым по численности советским танком периода войны. Эти машины поступали на вооружение большинства танковых и механизированных частей Красной Армии, прошли всю войну и дослужили до Победы.

T-70B is upgraded version of the T-70, was developed in July 1942, with deliveries starting in October of the same year, at the GAZ plant in Gorki and at plant No.38 in Kirov. The modification "B" differed from the early T-70 tanks with a new reinforced running gear, modified exhaust outlet system, new driver's hatch. At the very end of 1942 a new welded gun mantlet was introduced, and in spring of 1943 exhaust manifold guards and stamped driver's hatch were added. T-70B tanks were armed with a 45mm 20-K cannon and a 7.62mm DT machine gun, the hull was armored with 15-45mm thick plates. Power was provided by two twin automotive engines with a combined 70 hp, therefore the noise of the tank was no louder than a normal truck. The T-70B tank was the second largest Soviet tank in WW II. These vehicles came into service of most tank and mechanized units of the Red Army, went through the whole war and served until the Victory.

Прежде, чем приступать к сборке модели — внимательно ознакомьтесь с инструкцией.

ВНИМАНИЕ!

Сборку и окраску модели следует проводить в хорошо проветриваемом помещении вдали от источников огня.

Сборку модели производите согласно схеме. Для удобства каждая деталь на сборочной схеме обозначена номером соответствующим номеру на литниковой рамке.

Детали следует отделять от литников ножом или другим режущим инструментом (соблюдая осторожность при работе с острыми предметами). Места среза деталей зачистите ножом или наждачной бумагой.

Модель рекомендуется окрашивать специальными красками для пластиковых

моделей, выпускаемыми предприятием «ЗВЕЗДА».

Приступая к сборке модели, заранее ознакомьтесь со схемой окраски.

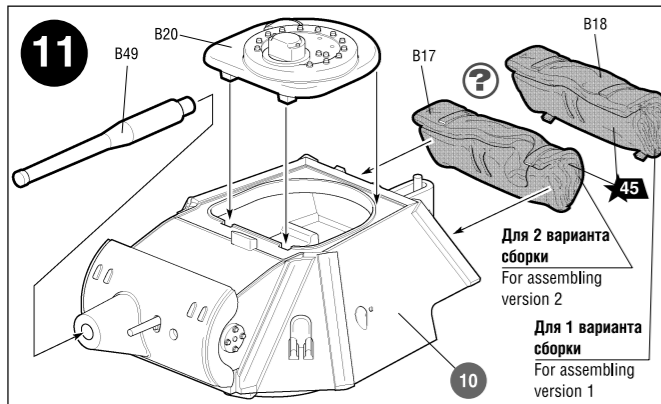
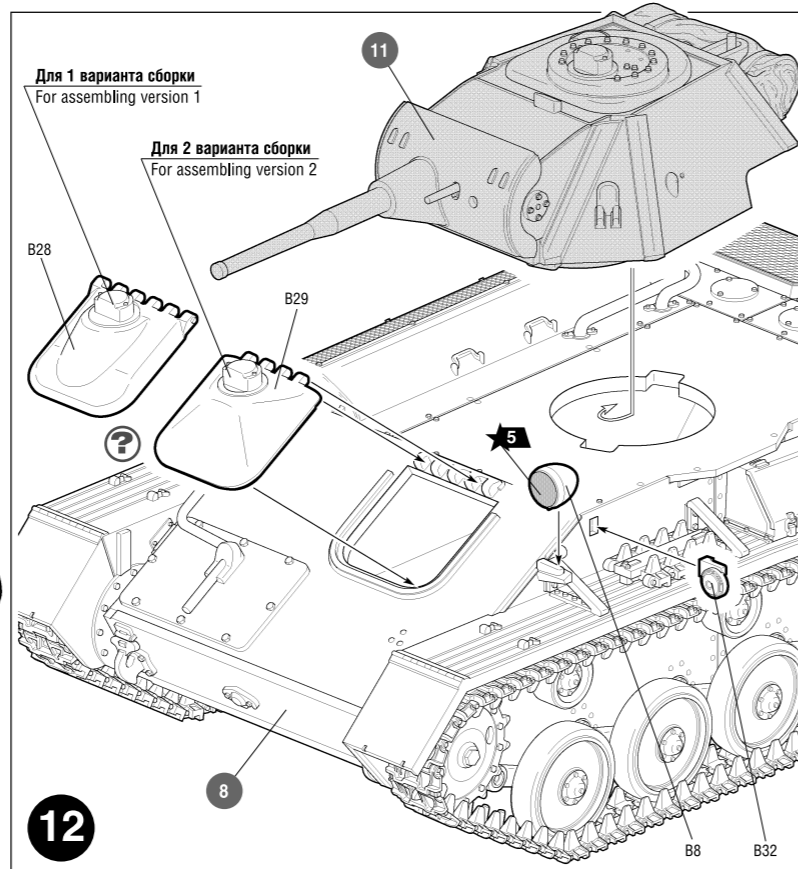
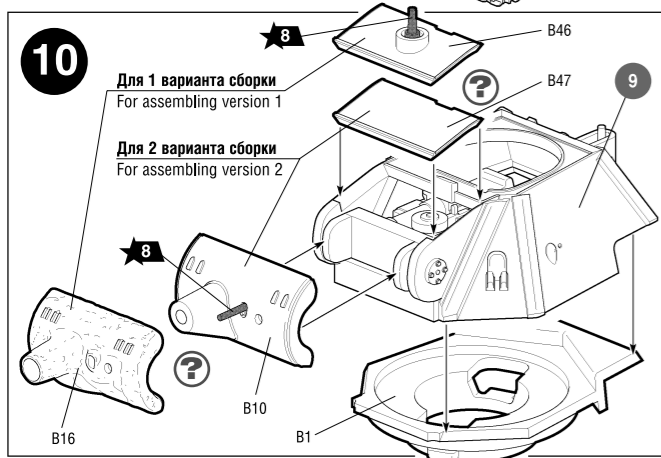
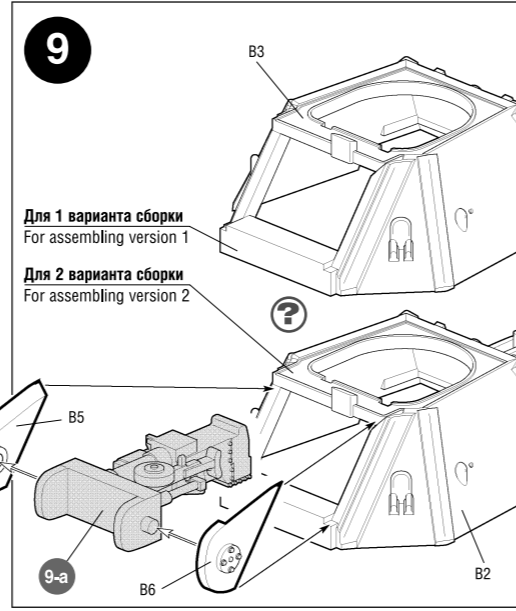
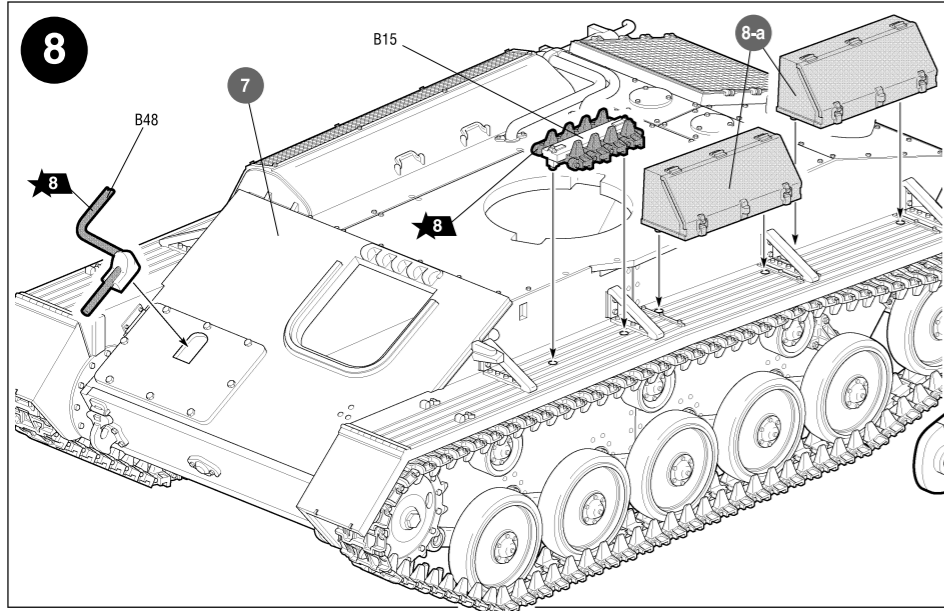
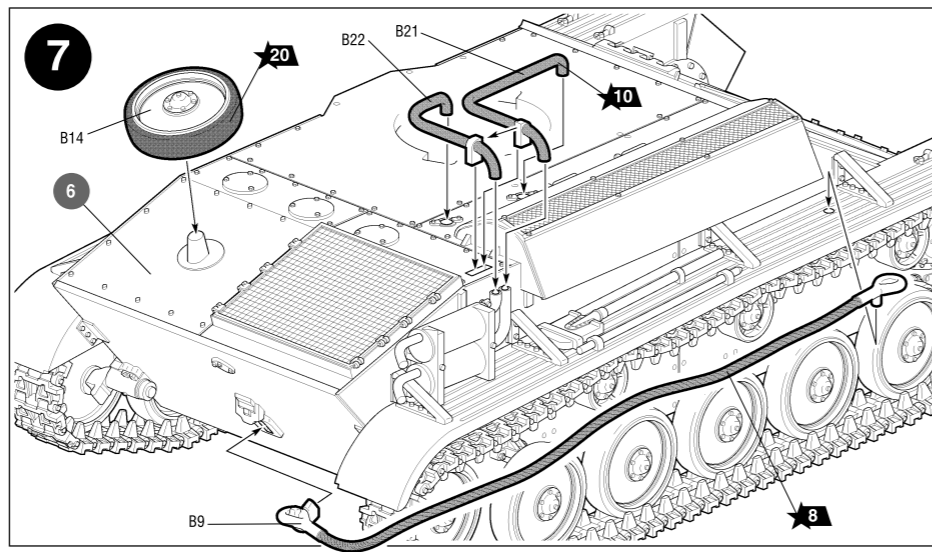
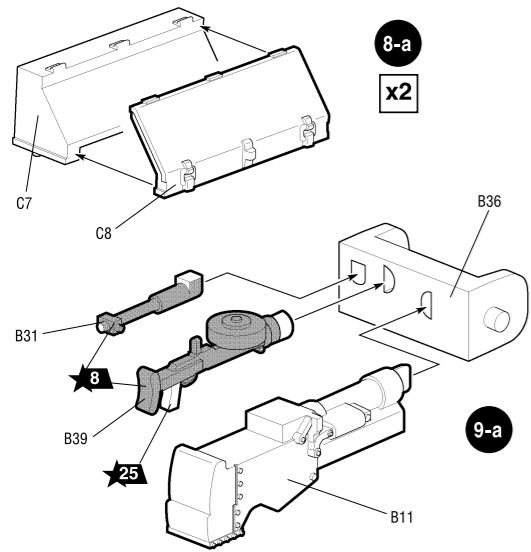
Перед окраской модель рекомендуется обезжирить, например мыльным раствором, и тщательно просушить.

Краски и клей в комплект не входят.

Для сборки модели рекомендуется использовать клей, выпускаемый предприятием «ЗВЕЗДА».

Используйте минимальное количество клея. Избегайте его попадания на окрашенные поверхности модели.

ВНИМАНИЕ!



ATTENTION - Useful advice!
Study the instructions carefully prior to assembly. Remove parts from frame with a sharp knife or a pair of scissors and trim away excess plastic. Do not pull off parts. Assemble the parts in numerical sequence. Use plastic cement sparingly to avoid damaging the model. Paint small parts before detaching them from frame. Remove paint where parts are to be cemented.

ACHTUNG - Ein nützlicher Rat!
Vor der Montage die Zeichnung aufmerksam studieren. Die einzelnen Montageteile mit einem Messer oder einer Schere vom Spritzling sorgfältig entfernen. Eventuelle Grate werden mit einer Klinge oder feinem Schmirgelpapier beseitigt. Keinesfalls die Montageteile mit den Händen entfernen. Bei der Montage der Teilenummerierung folgen. Die Nummer der schon montierten Teile auf dem Spritzling ankreuzen. Bitte nur Plastikklebstoff verwenden.

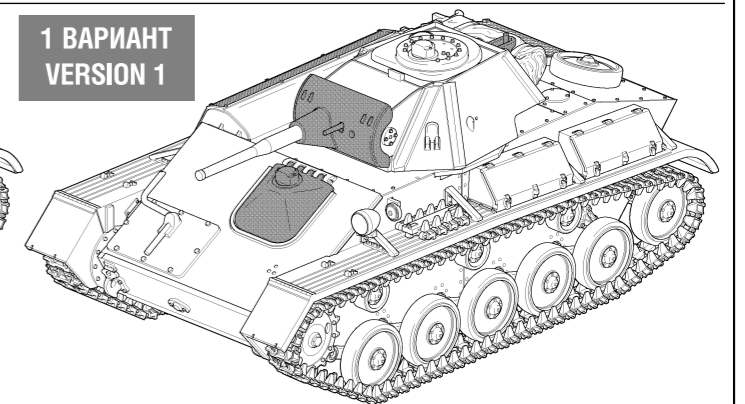
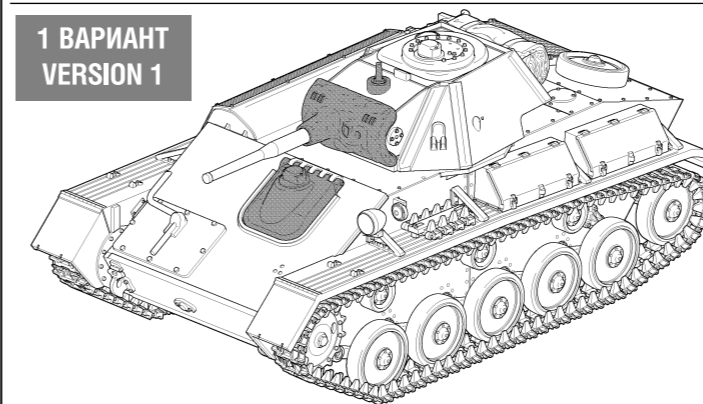
ATTENZIONE - Consigli utili!
Prima di iniziare il montaggio, studiare attentamente il disegno. Staccare con molta cura i pezzi dalle stampate, usando un tagliabalsa oppure un paio di forbici e togliere con una piccola lima o con carta vetro fine eventuali sbavature. Mai staccare i pezzi con le mani. Montarli seguendo l'ordine della numerazione delle tavole. Eliminare dalla stampata il numero del pezzo appena montato, facendogli sopra una croce.

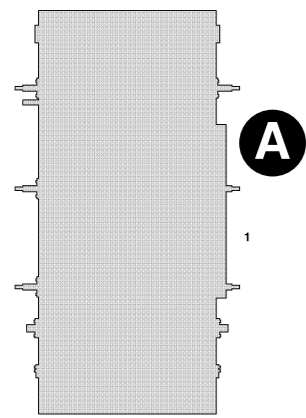
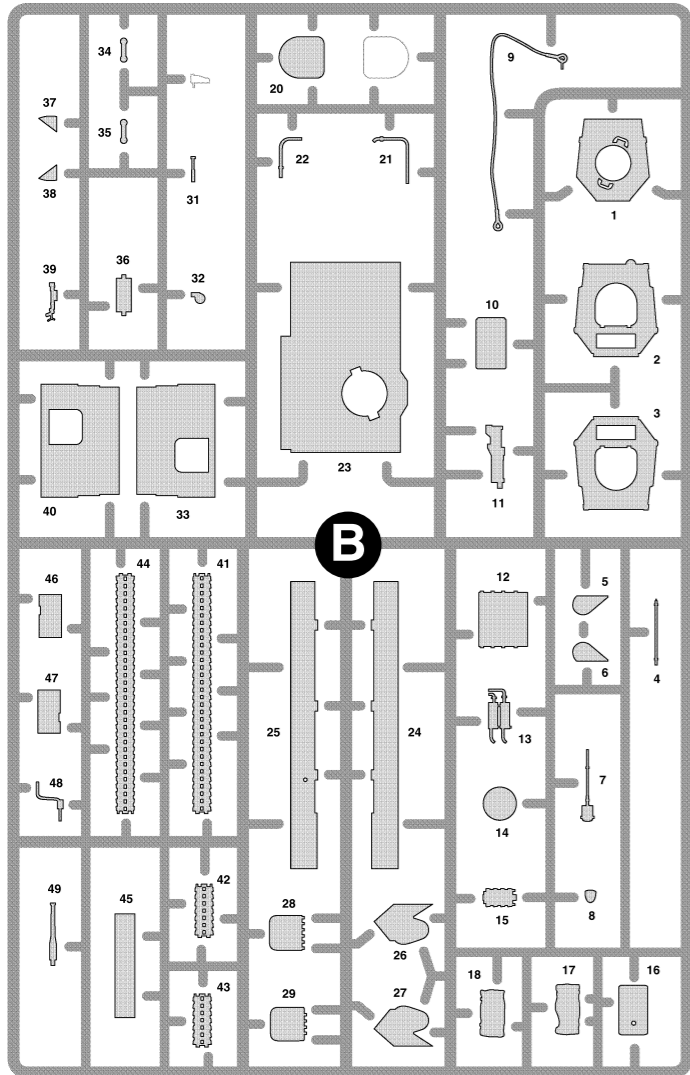
ATENCION - Consejos útiles!
Estudiar las instrucciones cuidadosamente antes de comenzar el montaje. Separar las piezas de las bandejas con un cuchillo afilado o un par de tijeras, y retirar el exceso de plástico o rebaba. No arrancar las piezas. Montar las piezas en orden numérico. Utilizar SOLAMENTE pegamento para plástico y en poca cantidad para evitar que se dane el modelo. Pintar las piezas pequeñas antes de separarlas de la bandeja. Retirar la pintura de los lugares por donde se deban pegar las piezas.

ATTENTION - Conseils utiles!
Avant de commencer le montage, étudier attentivement le dessin. Détacher avec beaucoup de soin les morceaux des moules en usant un massicot ou bien un pair de ciseaux et couper avec une petite lame ou avec de papier de verre fin ébarbages éventuels. Jamais détacher les morceaux avec les mains. Monter les en suivant l'ordre de la numération des tables. Eliminer de la moule le numéro de la pièce qui vient d'être montée, en le bifant avec une croix. Employer seulement de la colle pour polystyrol.

ВАРИАНТЫ СБОРКИ МОДЕЛИ

THE MODEL ASSEMBLING VERSIONS

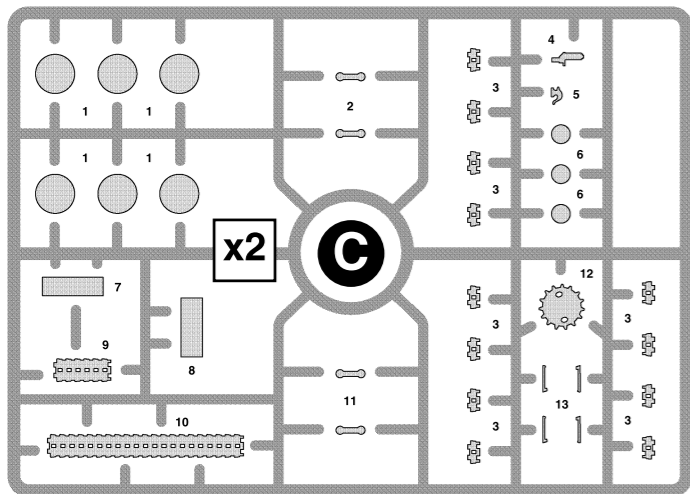




Любые модели и красочный каталог предприятия «ЗВЕЗДА» вы можете приобрести по почте, прислав заявку по адресу:

**141730,
Московская область,
г. Лобня,
ул. Промышленная, д.2,
ООО «ЗВЕЗДА»**
www.zvezda.org.ru

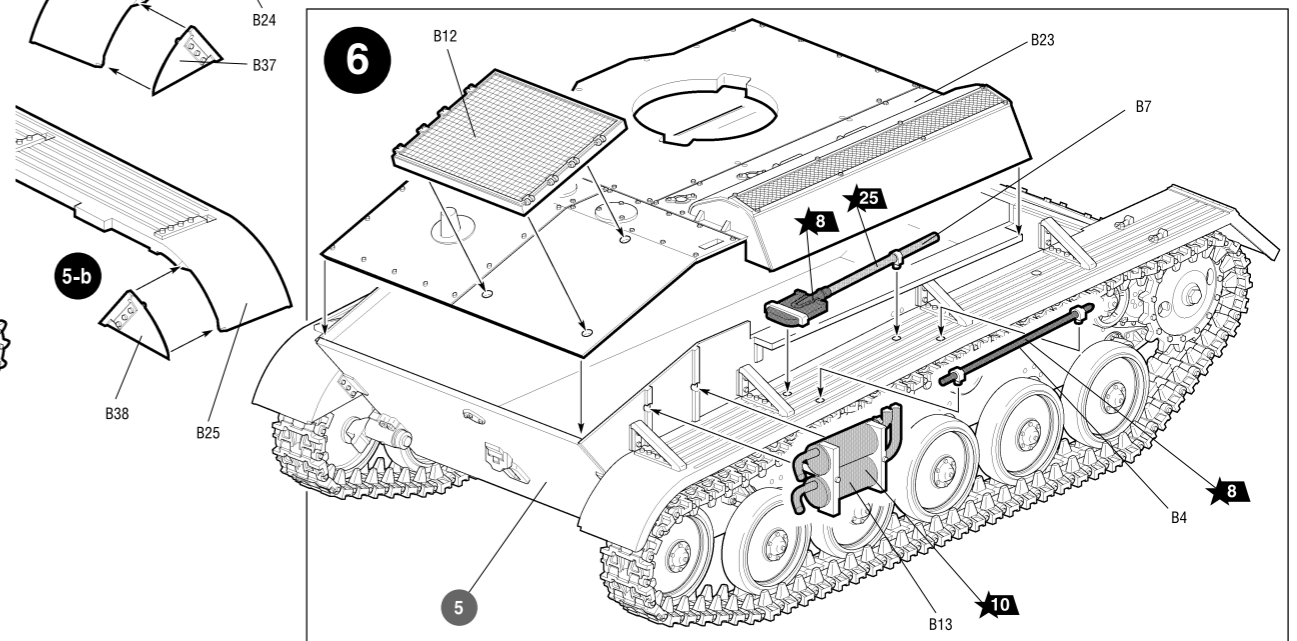
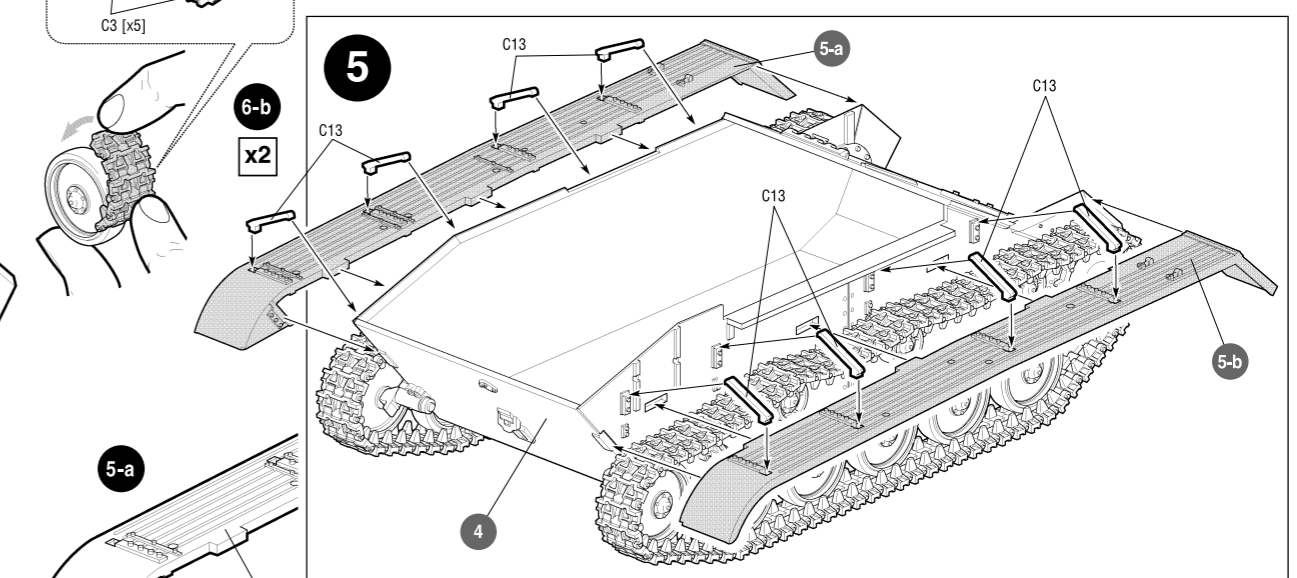
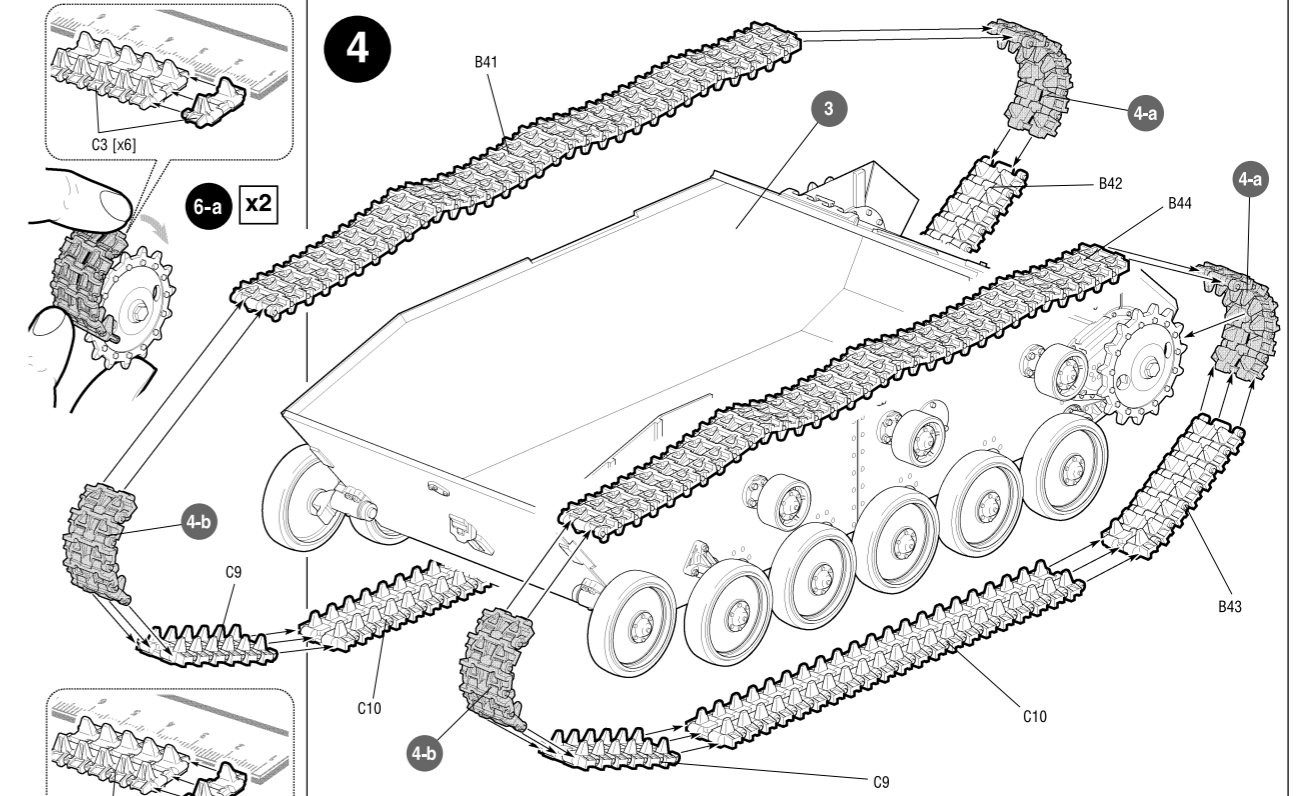
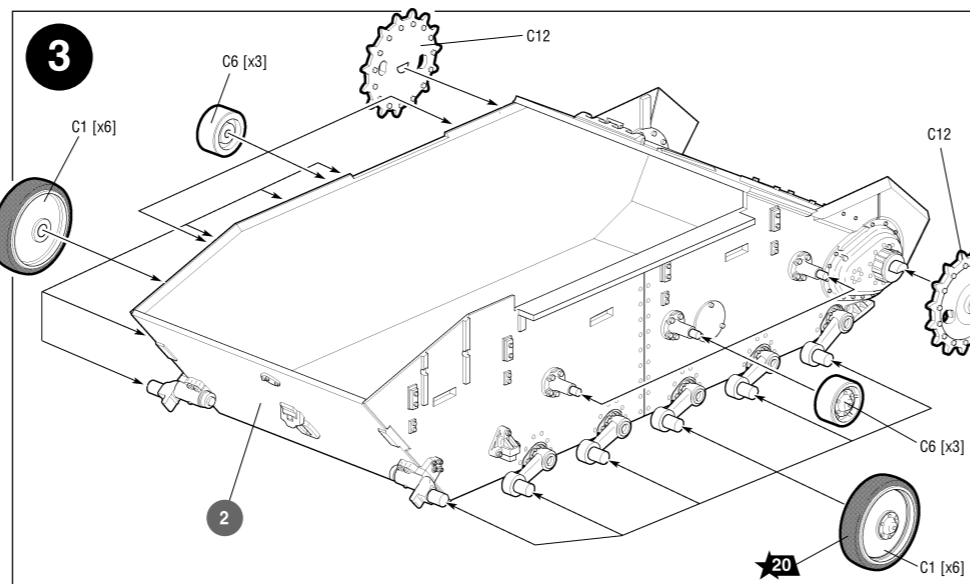
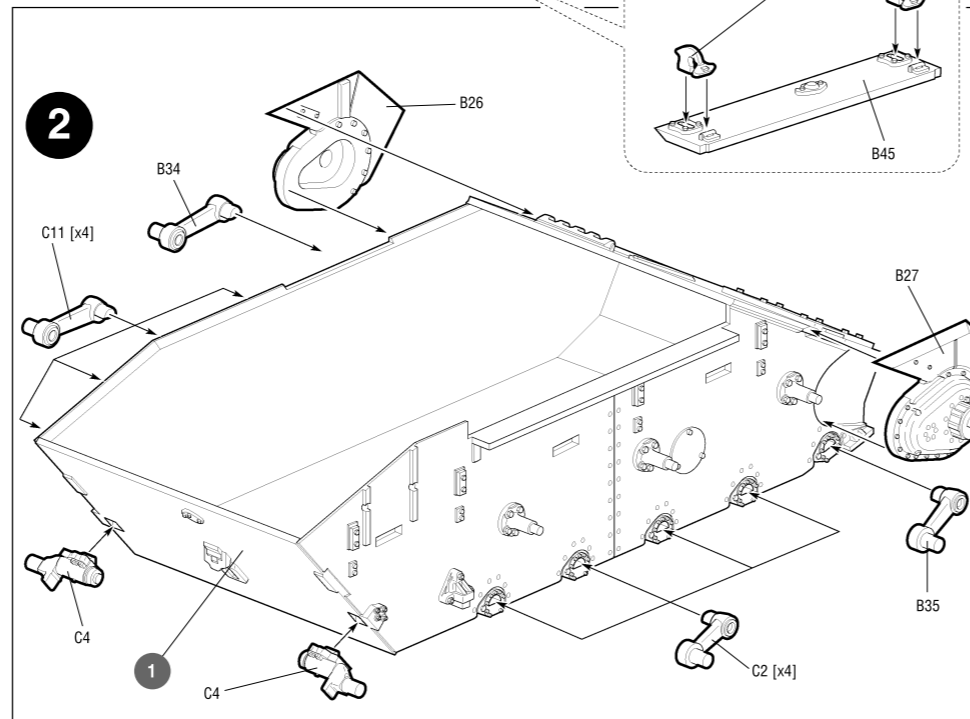
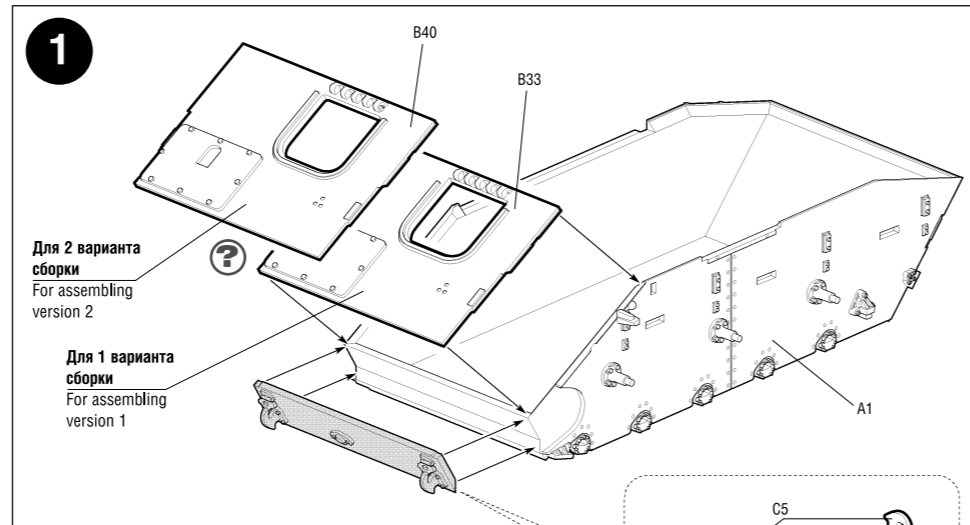
СОХРАНИТЕ ЭТОТ КУПОН ДЛЯ ВОЗМОЖНЫХ ОБРАЩЕНИЙ



! ← Приклеить деталь на указанное место
To glue a detail on the specified place

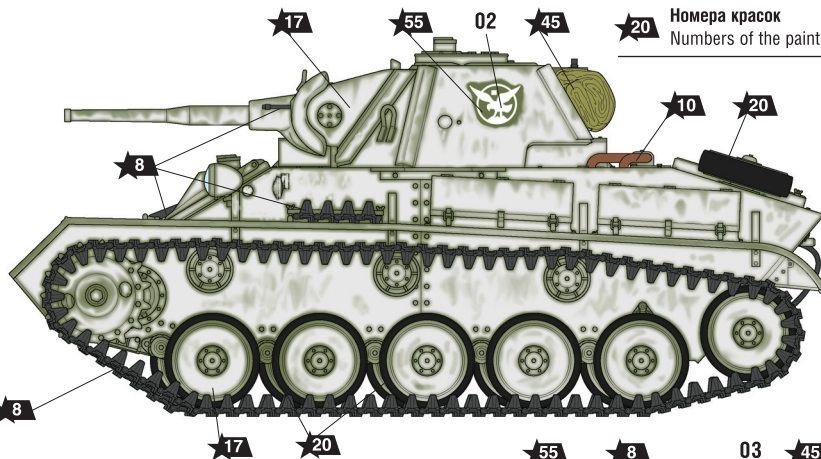
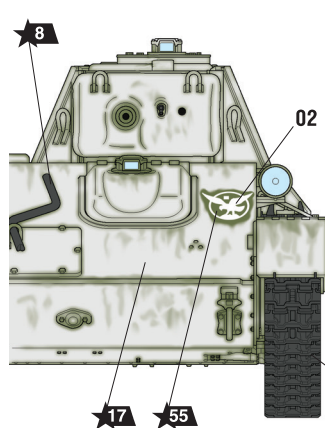
← **?** Установить деталь на указанное место без клея
To establish a detail on the specified place without glue

? Варианты сборки
Assembling versions



СОВЕТСКИЙ ЛЁГКИЙ ТАНК Т-70Б

СХЕМА ОКРАСКИ МОДЕЛИ И РАЗМЕЩЕНИЕ ДЕКАЛЕЙ



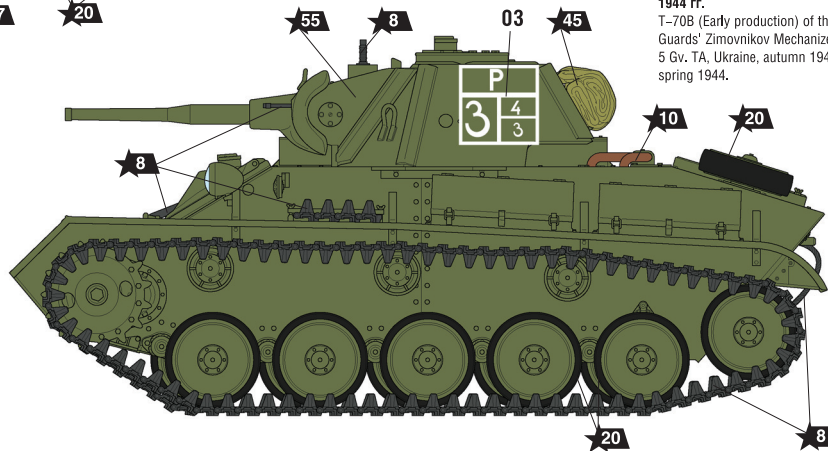
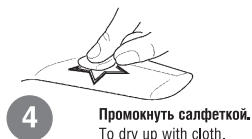
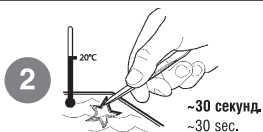
Номера красок
Numbers of the paints

45 Номера декалей
Numbers of the decals

1 Т-70Б командира 8-И самоходно-артиллерийской бригады полковника И.Я. Кочина. Белоруссия, р-н г. Витебск, февраль 1944 г.
T-70B of the commander of the 8th self-propelled artillery brigade Colonel I.Y. Kochin. Belarus, vicinity of Vitebsk. Vitebsk, February 1944.

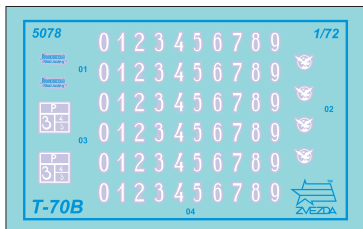
2 Т-70Б раннего выпуска 5-го Гвардейского Зимовниковского механизированного корпуса. 5 Гв. ТА, Украина, осень 1943 – весна 1944 гг.
T-70B (Early production) of the 5th Guards' Zimovnikov Mechanized Corps. 5 Gv. TA, Ukraine, autumn 1943 – spring 1944.

ИСПОЛЬЗОВАНИЕ СДВИЖНЫХ КАРТИНОК (ДЕКАЛЕЙ) DIRECTIONS FOR APPLYING THE DECALS



SOVIET LIGHT TANK T-70B

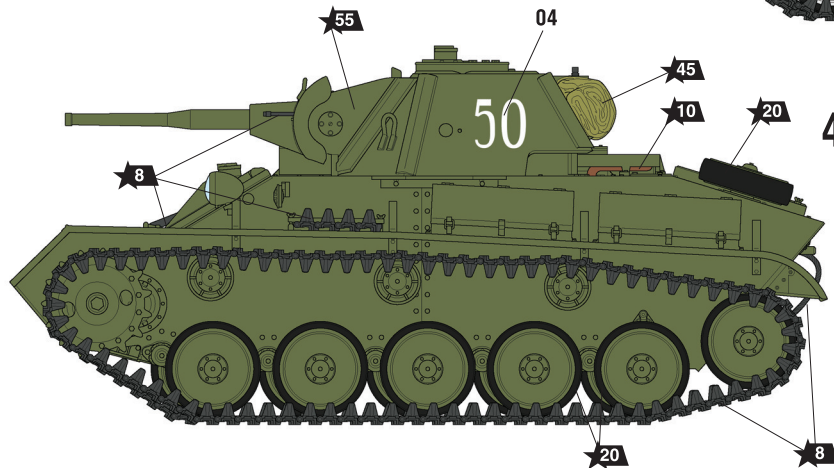
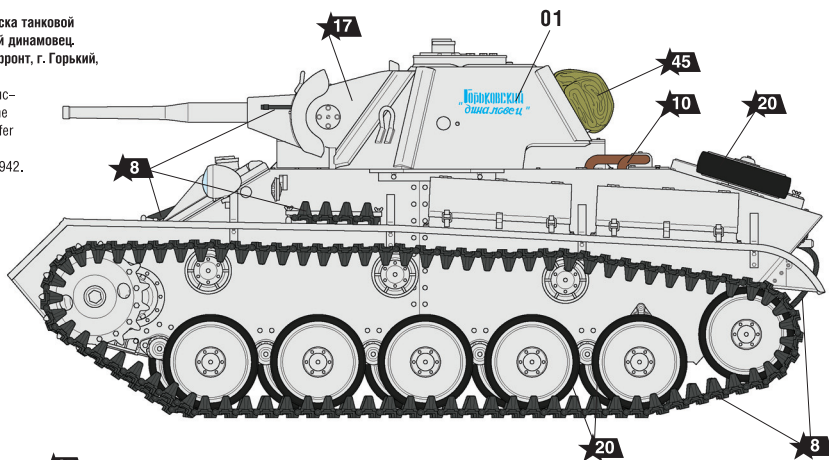
THE MODEL PAINTING AND PLACING OF THE DECALS



ДЕКАЛЬ
DECAL

После нанесения декалей мы рекомендуем использовать матовый лак Мастер акрил (МАКР-61). Это дополнительно защитит вашу модель от внешних воздействий, а также придаст необходимую матовость. Лак выпускается предприятием "Звезда" и продается отдельно.

- 3** Т-70Б позднего выпуска танковой колонны Горьковский динамовец. Передача танков на фронт, г. Горький, 21 декабря 1942 г.
The T-70B (Late production) tank column of the Gorky Dynamo. Transfer of tanks to the front, Gorky, 21 December 1942.



- 4** Т-70Б позднего выпуска Центрального фронта. Северный фас Курской Дуги, июль 1943 г.
T-70B (Late production) of the Central Front. The northern front of the Kursk Bulge, July 1943.

ИСПОЛЬЗУЕМЫЕ ЦВЕТА
THE COLORS USED

ЗВЕЗДА	Tamiya
★ 5 серебро	X11 silver
★ 8 воронёная сталь	X10 blue steel
★ 10 ржавчина	XF9 rust
★ 17 белый	XF2 white
★ 20 чёрный	XF1 black
★ 25 древесный	XF78 wood
★ 45 хаки	XF51 khaki
★ 55 защитный	XF61 protective