



13430

ACADEMY  
HOBBY MODEL KITS

\* You can download the latest version of an instruction manual for this model by visiting [www.academyhobby.com](http://www.academyhobby.com), clicking the link for 'INSTRUCTION & DOWNLOAD' and entering the item number. 본 제품의 조립 중 궁금한 점은 [www.academy.co.kr](http://www.academy.co.kr) 접속 후 메뉴 '자료실' → '프라모델' 로 이동하여 해당 제품명을 입력하면 최신의 설명서를 확인 할 수 있습니다.

Warning in Assembly of Model Kits  
**조립전의 주의사항**

Take care not to injure yourself while using the modeling tools to cut or trim parts. 공구를 이용하여 부품을 다듬고 자를 경우 손을 다치지 않도록 주의를 기울여 주십시오



**CAUTION!**  
**-주의-**

<Read this before you begin>

- Study the instructions before assembling.
- Check the fit of each piece before cementing into place.
- Never use cement or paint near open flame.
- Do not use too much cement to join parts.
- Open a window or make area well ventilated when cement or paint is in use.
- Tear up and throw away the empty plastic bags to avoid danger of suffocation for little children.

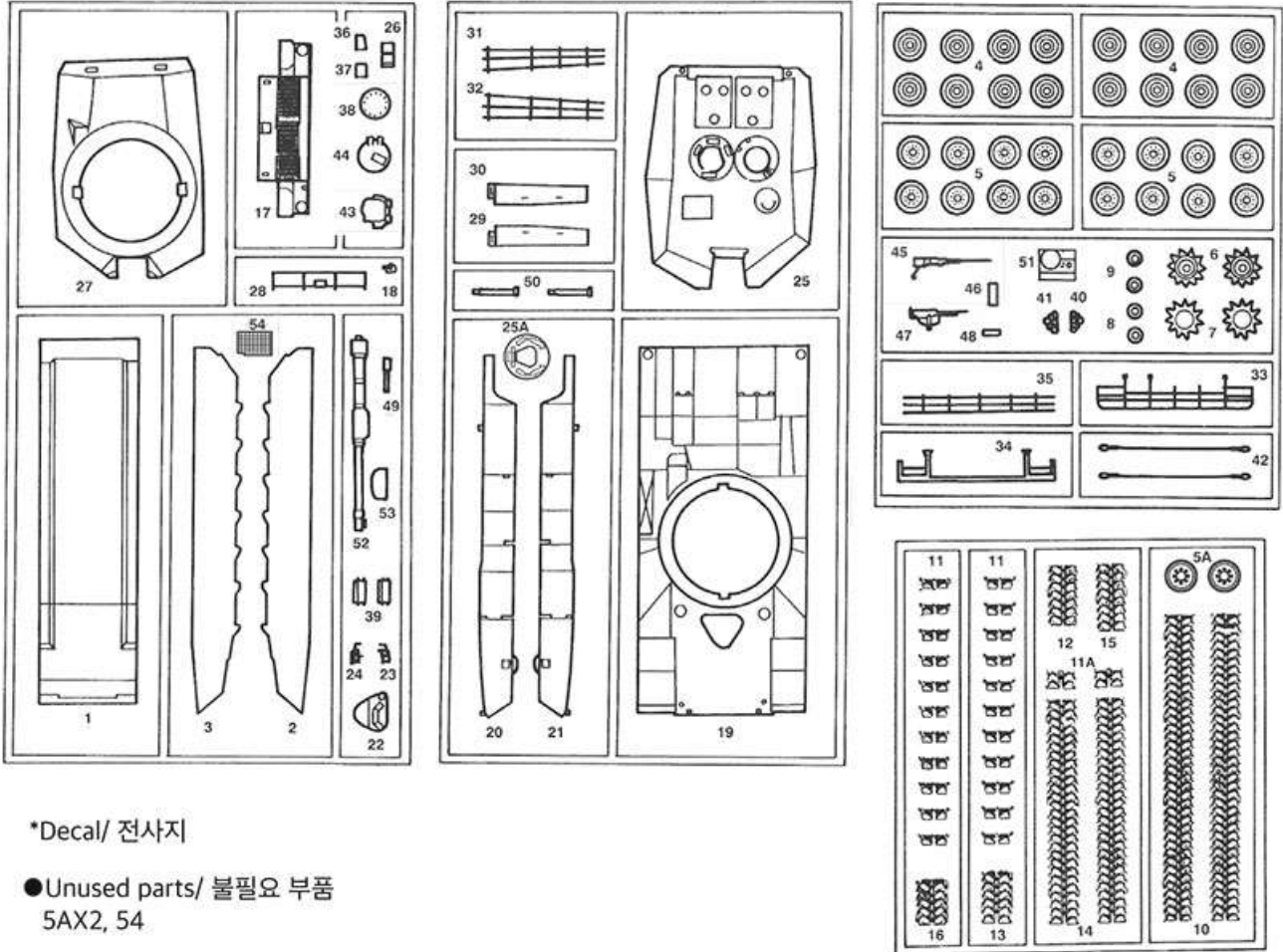
<조립하기 전에>

- 부품을 조립하기 전에 설명서를 잘 읽어본 후 조립한다.
- 접착하기 전에 부품을 맞추어 확인한 후 조립한다.
- 부품을 자를 때에는 칼이나 니퍼로 깨끗이 잘라낸다.
- 접착제를 사용할 곳과 사용하지 않는 곳에 주의하고 너무 많이 바르지 않도록 한다.
- 에나멜 페인트나 접착제를 사용할 때에는 창문을 열어 환기를 시키고 화기를 멀리한다.
- 사용 후 남은 부품은 어린이의 손에 닿지 않도록 잘 처리한다.

|               |                  |                 |              |                |                          |             |
|---------------|------------------|-----------------|--------------|----------------|--------------------------|-------------|
| CEMENT<br>접착제 | CEMENT<br>접착제 금지 | X2<br>수만큼 조립    | DECAL<br>전사지 | BALLAST<br>무게추 | PE<br>애칭                 | FILL<br>채움  |
| CUT<br>잘라냄    | OPTION<br>선택     | OPPOSITE<br>반대측 | HOLE<br>푼어줌  | CAUTION<br>주의  | INSTANT CEMENT<br>순간 접착제 | VER.1<br>버전 |

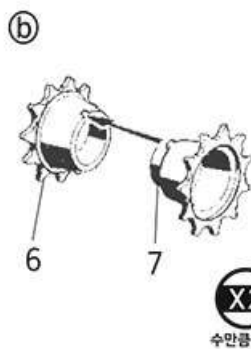
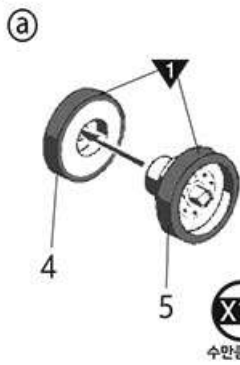
| PAINT INDEX          | Humbrol |       | GSI Creos           |          | Lifecolor | Testor / Model Master |       | Revell |       | Vallejo     |           | AK Inter-active | MAIN COLOR<br>1<br>4<br>5 |
|----------------------|---------|-------|---------------------|----------|-----------|-----------------------|-------|--------|-------|-------------|-----------|-----------------|---------------------------|
|                      | Enamel  | Acryl | Aqueous Hobby Color | Mr.Color |           | Enamel                | Acryl | Enamel | Acryl | Model Color | Model Air |                 |                           |
| 1 FLAT BLACK         | 33      | 33    | H12                 | 33       | LC02      | 1749                  | 4768  | 32108  | 36108 | 950         | 57        | 11029           | 무광 검은색                    |
| 2 CLEAR RED          | 1321    |       | H90                 | 47       |           |                       | 4630  |        |       | 934         |           |                 | 투명 빨간색                    |
| 3 SILVER             | 11      | 11    | H8                  | 8        | LC74      | 2914                  | 4678  | 32190  | 36190 | 997         | 63        | 17178           | 실버                        |
| 4 STEEL              | 53      | 53    | H18                 | 28       | LC76      | 1795                  | 4681  | 32191  | 36191 | 863         | 72        | 11210           | 스틸                        |
| 5 SAND               | 121     |       | H313                | 313      |           | 1706                  | 4720  |        |       | 819         | 75        | 11008           | 샌드                        |
| 6 NATO GREEN FS34094 | 116     |       |                     | TC10     | UA303     | 2129                  | 4807  |        |       | 975         | 18        | 11358           | 나토 그린                     |
| 7 NATO BROWN FS30051 | 170     |       |                     | TC11     | UA302     | 2069                  | 4797  |        |       | 872         |           | 11359           | 나토 브라운                    |
| 8 NATO BLACK FS37030 | 182     |       |                     | TC12     | UA301     | 2040                  | 4767  | 32109  | 36109 | 862         | 56        | 11360           | 나토 블랙                     |
| 9 CLEAR BLUE         | 1320    |       | H93                 | 50       |           |                       | 4658  |        |       | 938         |           |                 | 투명 파란색                    |
| 10 DARK YELLOW       | 84      |       | H79                 | 39       | UA097     | 2052                  | 4796  | 32116  | 36116 | 821         | 31        |                 | 다크 옐로우                    |
| 11 FOREST GREEN      | 91      | 91    | H309                | 309      | UA091     | 1710                  | 4726  | 32167  | 36167 | 980         | 20        |                 | 포레스트 그린                   |
| 12 BROWN             | 119     |       | H310                | 310      | UA015     | 1742                  | 4709  |        |       | 874         | 26        | 11121           | 브라운                       |

parts location diagram / 부품도

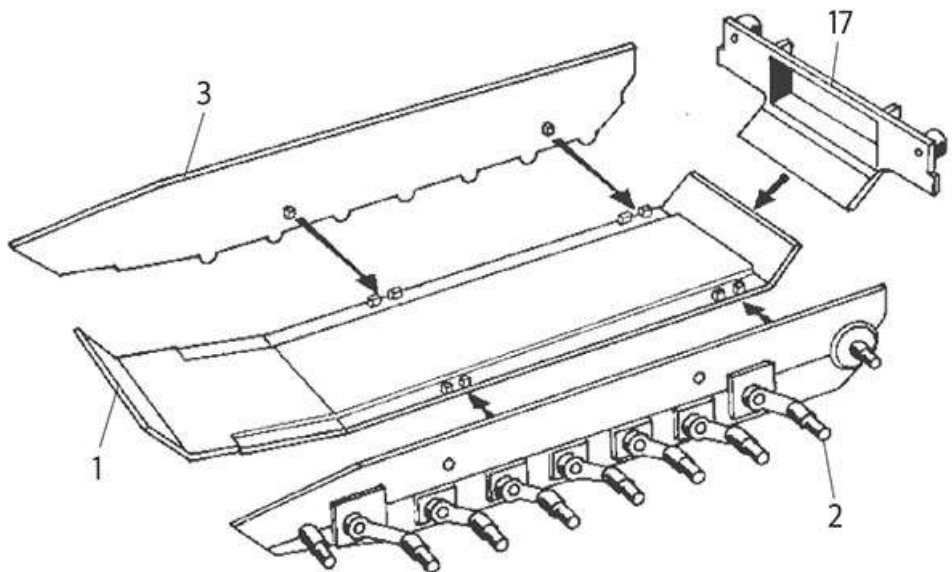


\*Decal/ 전사지

●Unused parts/ 불필요 부품  
5AX2, 54



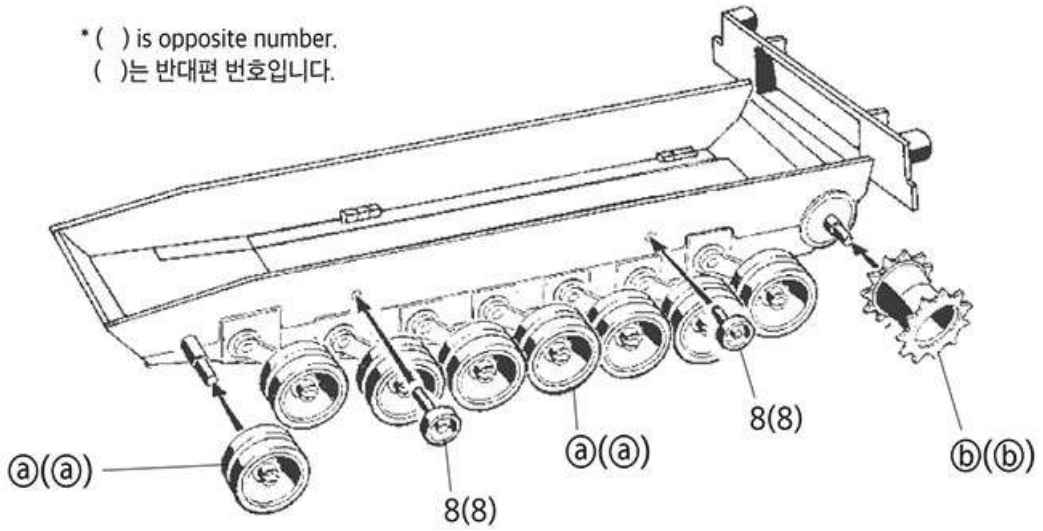
**1** CEMENT  
접착제 사용



2



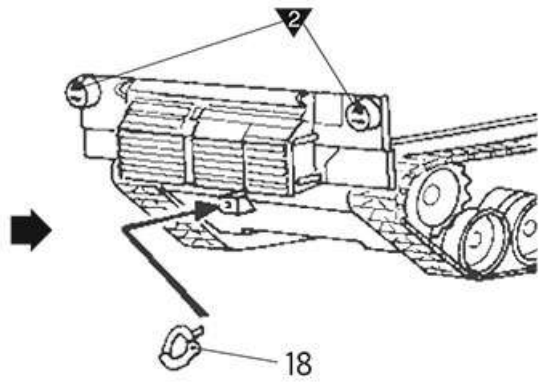
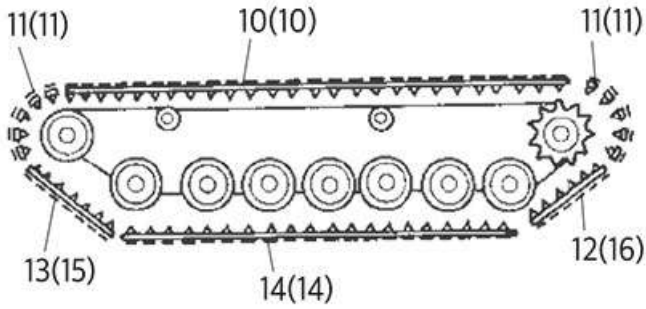
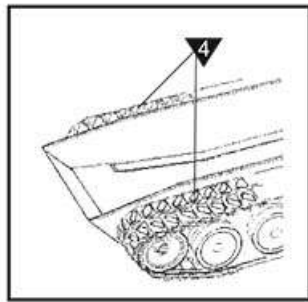
\* ( ) is opposite number.  
( )는 반대편 번호입니다.



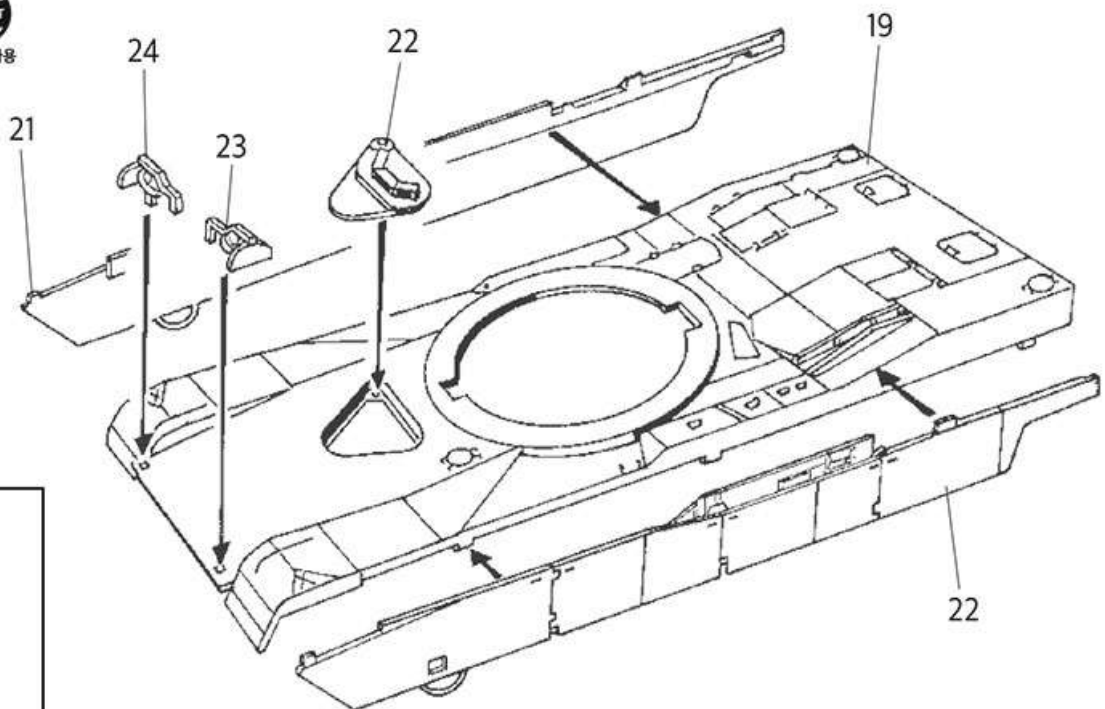
3



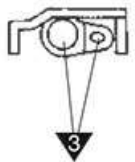
\* ( ) is opposite number.  
( )는 반대편 번호입니다.



4



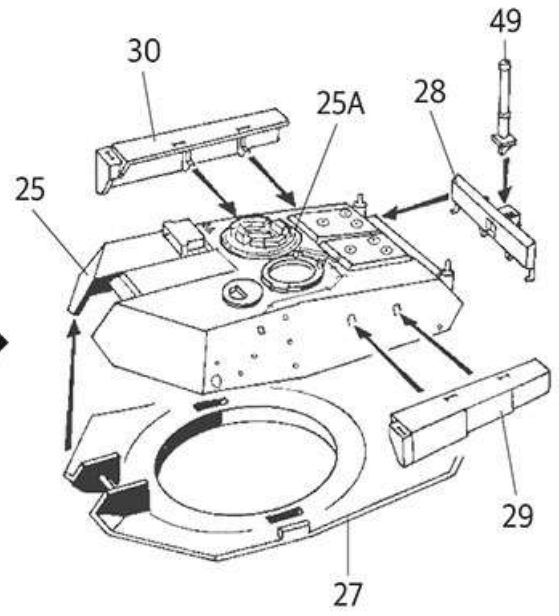
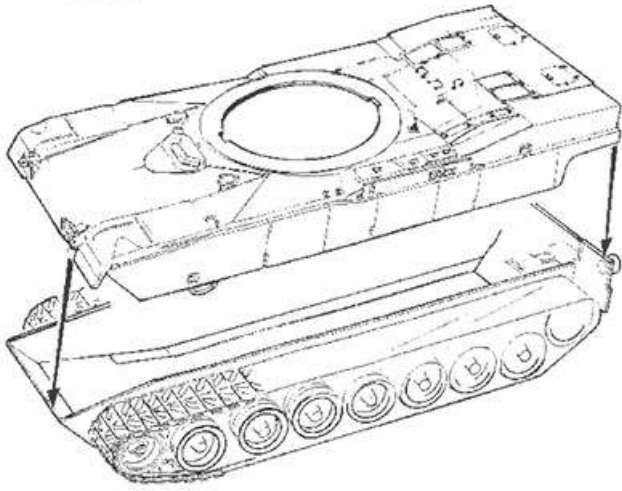
23, 24



5



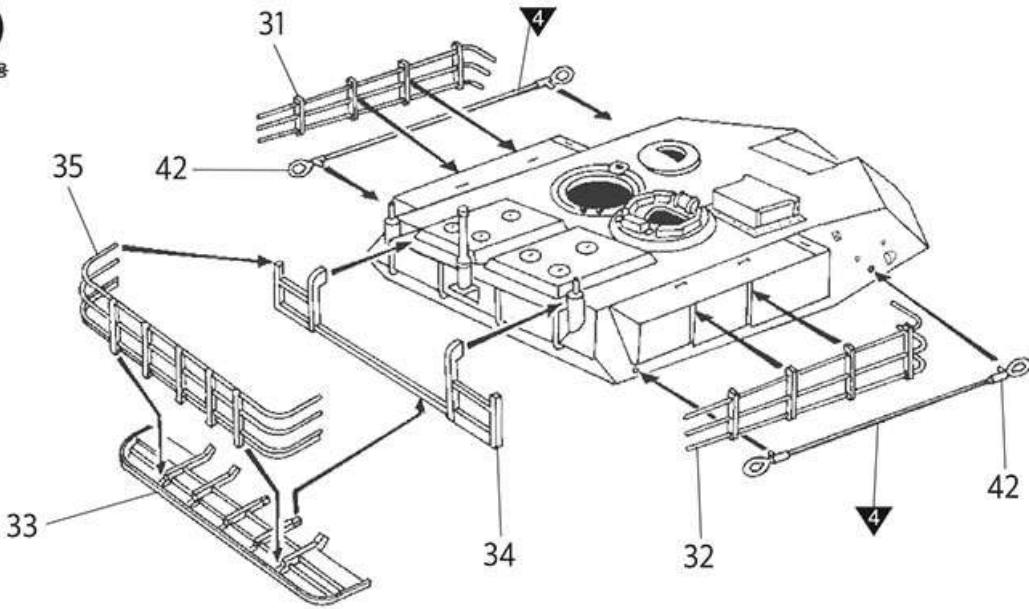
접착제 사용



6



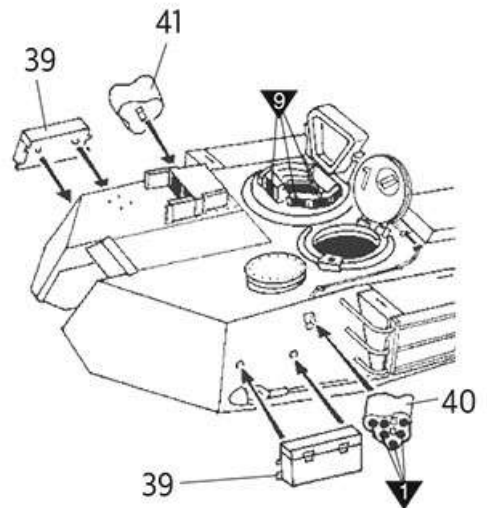
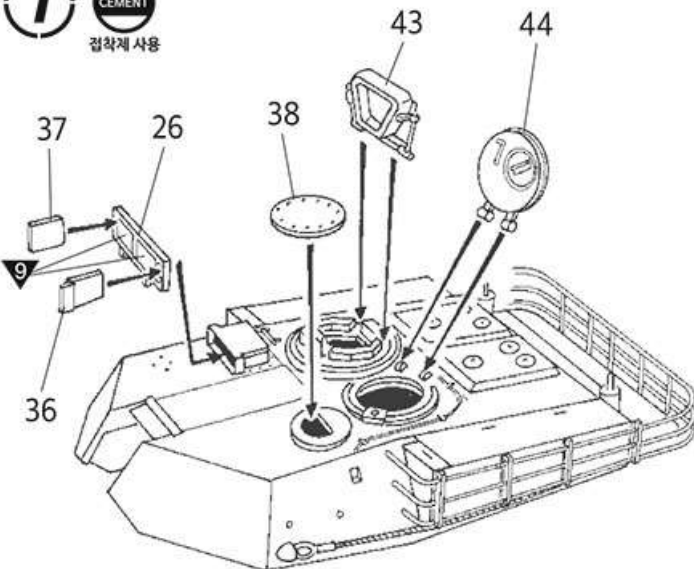
접착제 사용



7



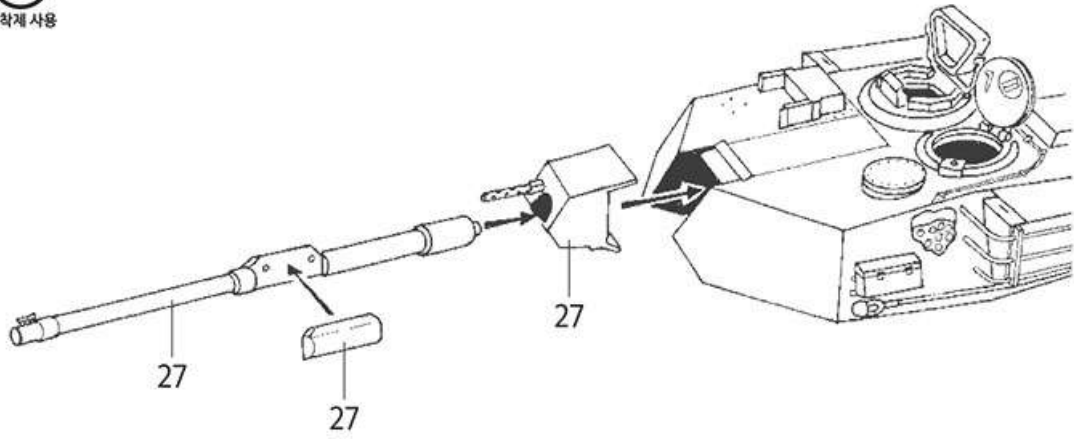
접착제 사용



8



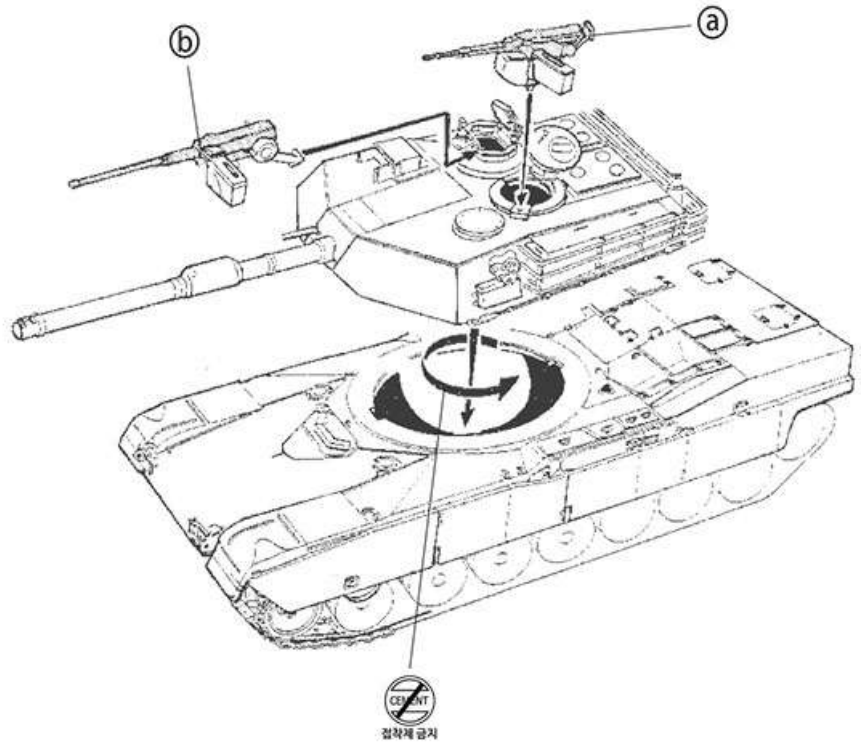
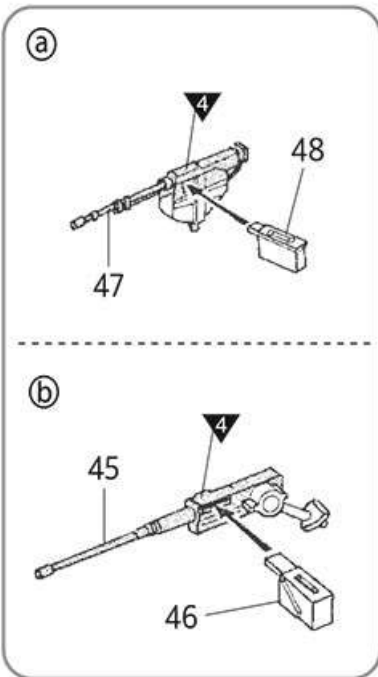
접착제 사용



9



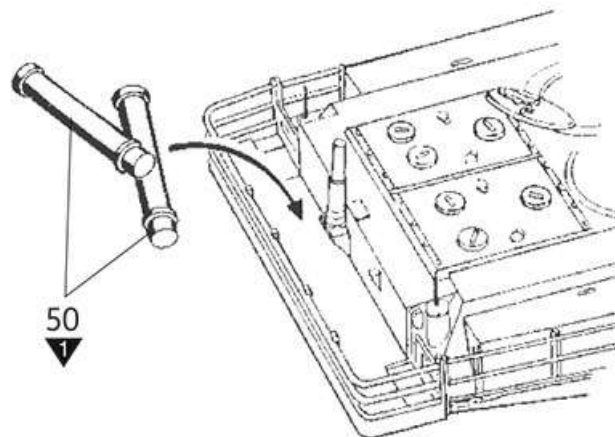
접착제 사용



10



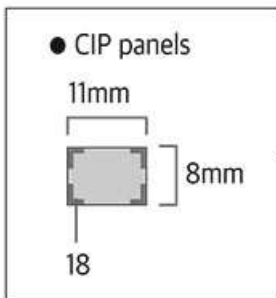
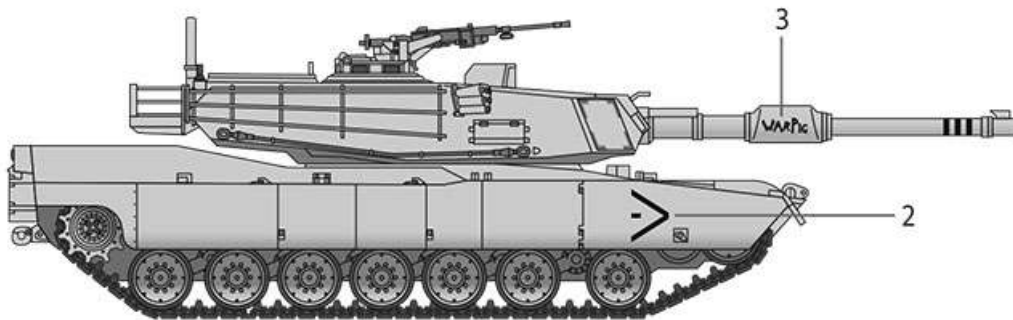
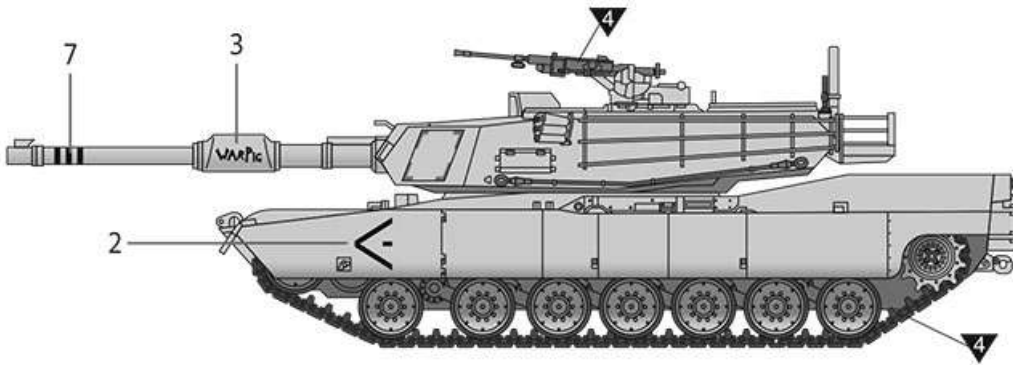
접착제 사용



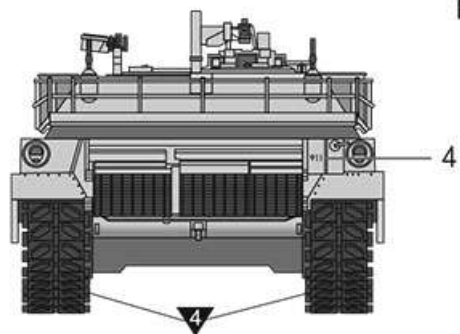
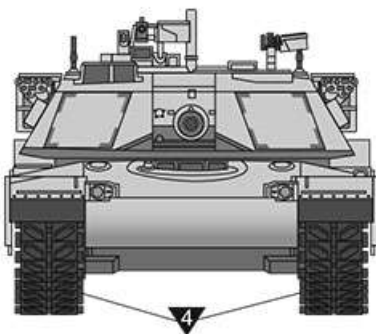
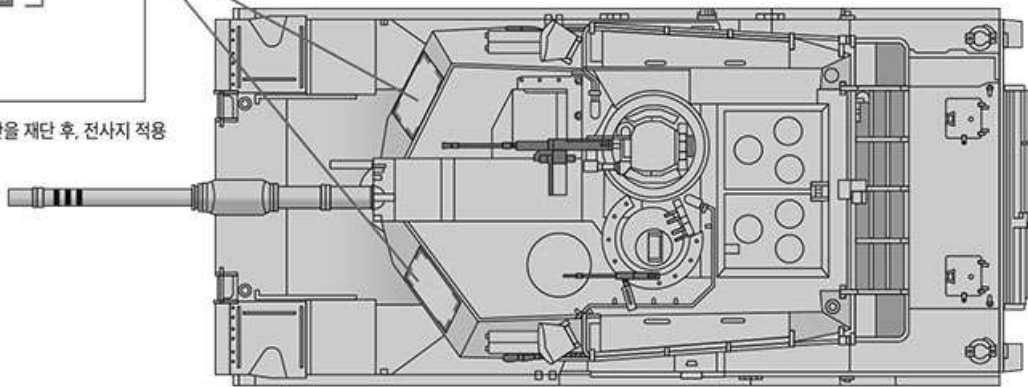
ver.1  
버전1

M1A1, U.S. Marine, C company, 1st Tank Battalion, Iraq, 2003

Body color  
차체 색상



\*크기에 맞춰서 프라판을 재단 후, 전사지 적용



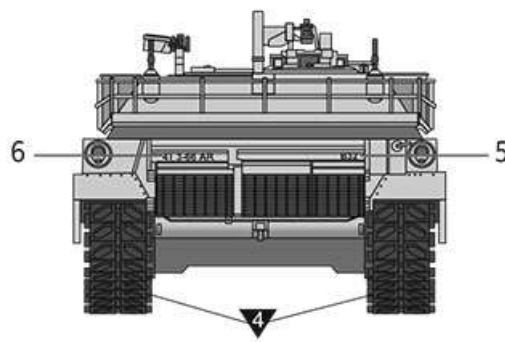
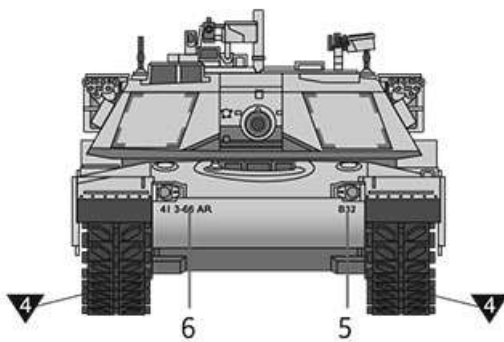
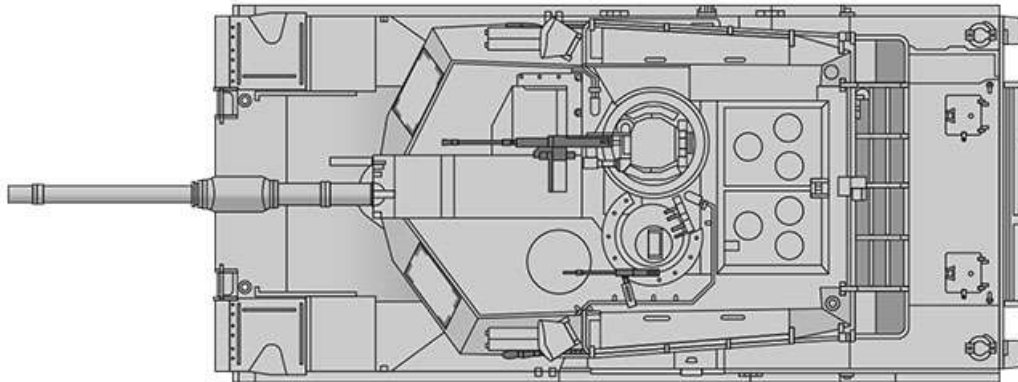
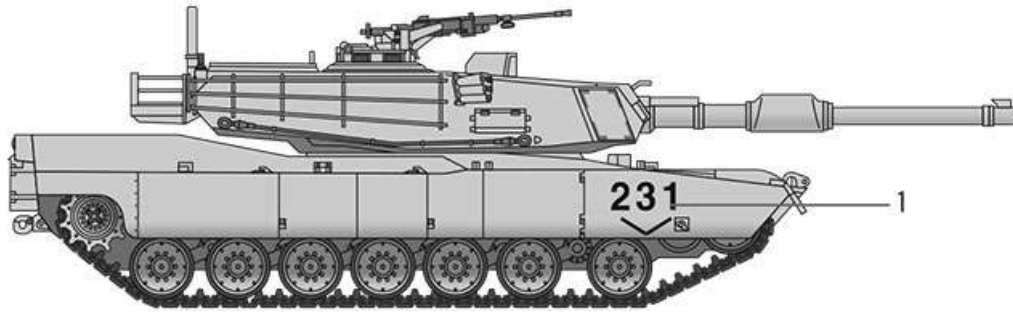
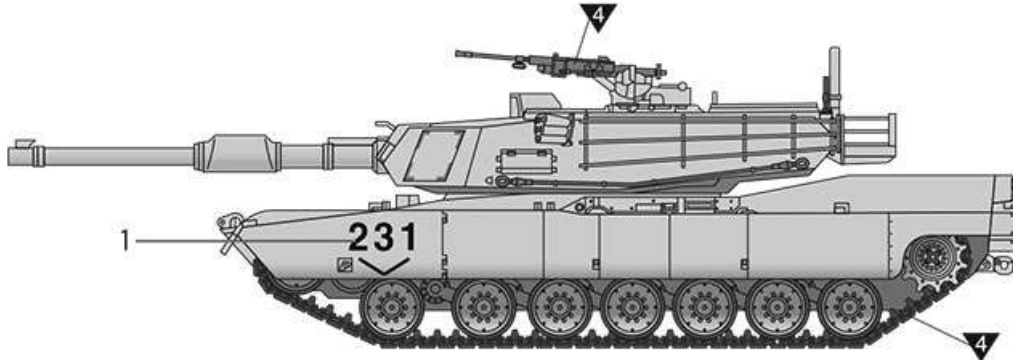
Designed by  
DEF.MODEL

ver.2  
버전2

M1A1, U.S. Army, B company, 3rd Tank Battalion, 66th Armor Regt., Iraq, 2003

Body color  
차체 색상

5



Designed by  
DEF.MODEL

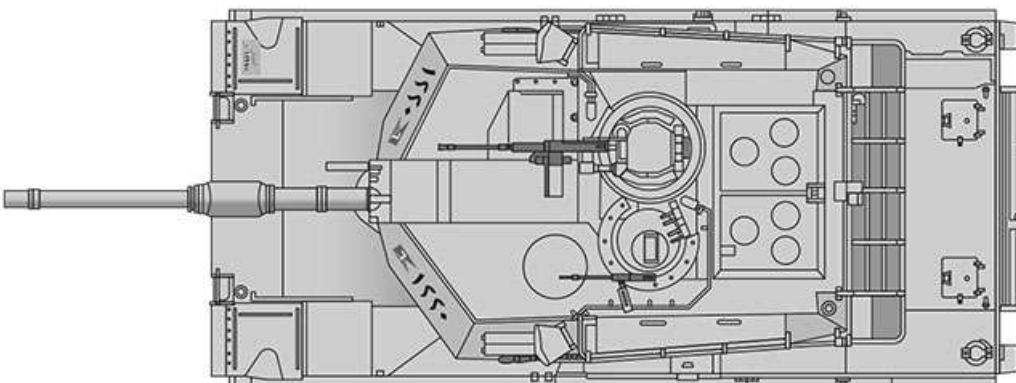
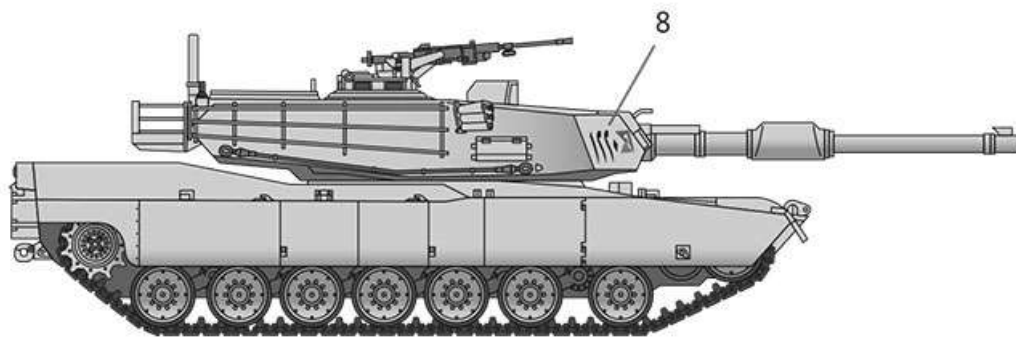
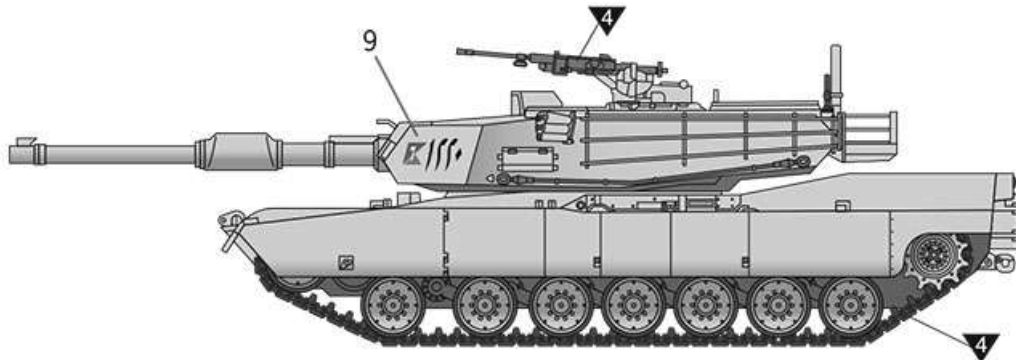
ver.3  
버전3

M1A1, Egyptian Army, Cairo, Egypt, 2011

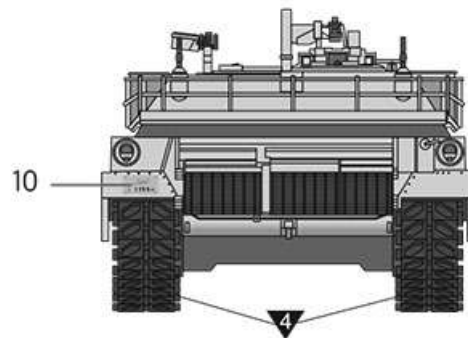
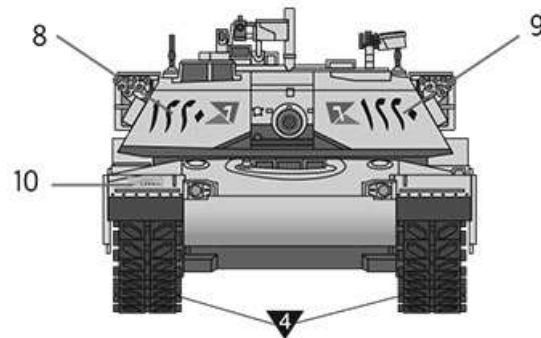
ACADEMY HOBBY MODEL KITS  
ACADEMY PLASTIC MODEL CO., LTD.  
A/S 고객센터 대표 번호: 1588-2406

Body color  
차체 색상

10



Designed by  
DEF.MODEL

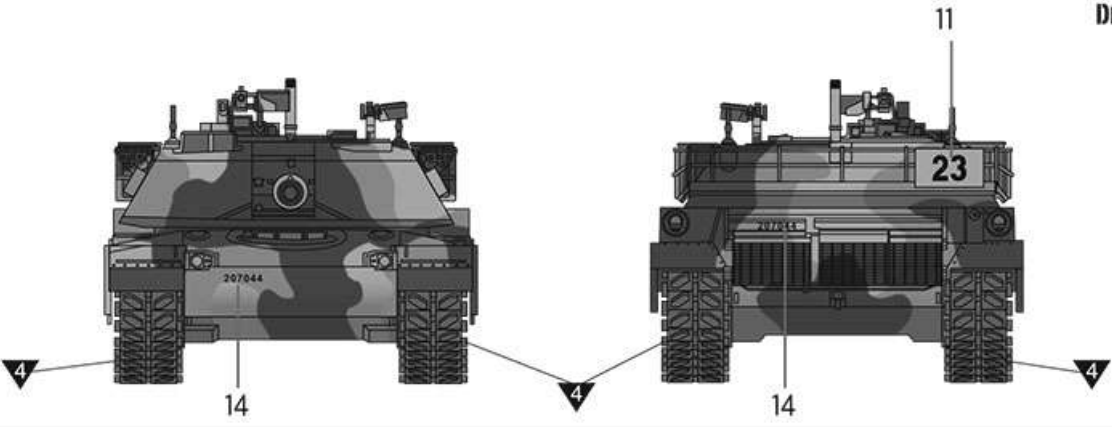
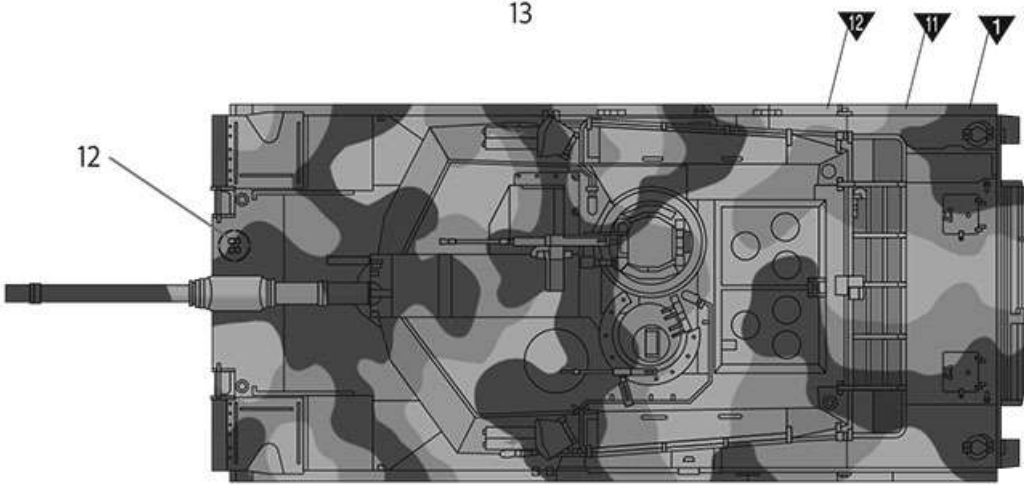
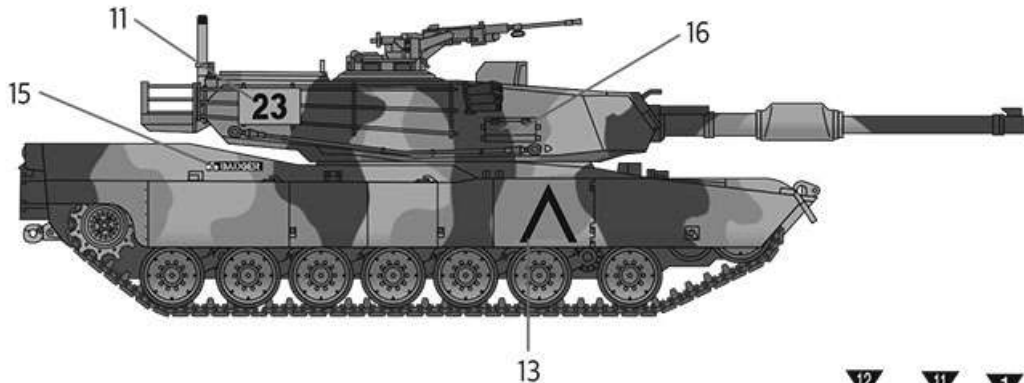
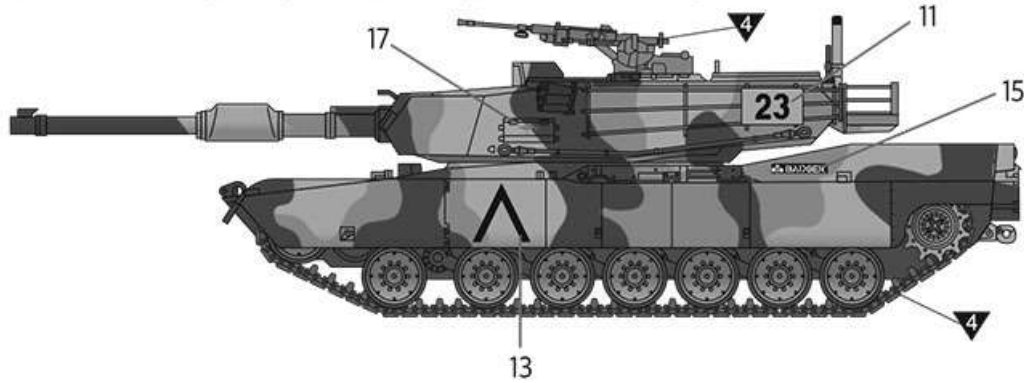




▶ painting & decal placement / 색칠 및 전사지붙이기

ver.4  
버전4

M1A1, Australian Army, B Squadron, 3 Troop, 1st Armoured Regt., 2015



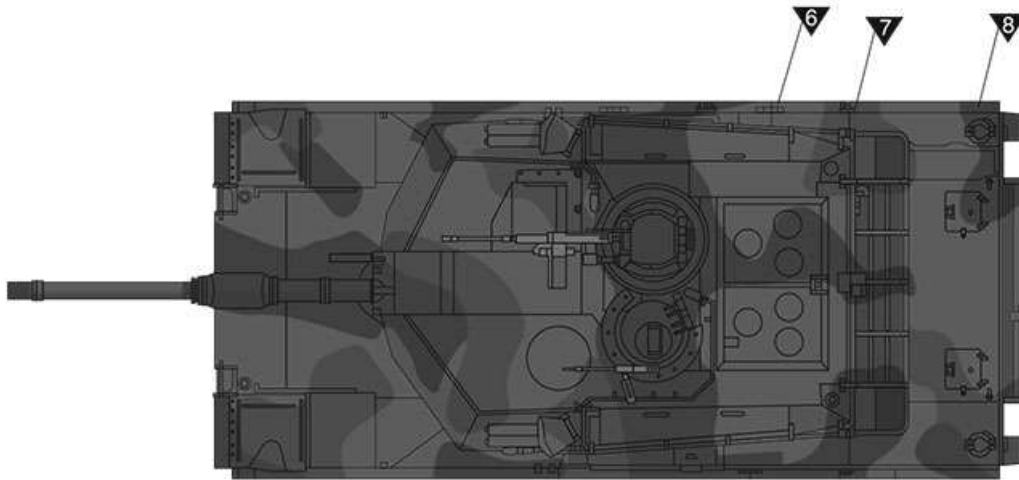
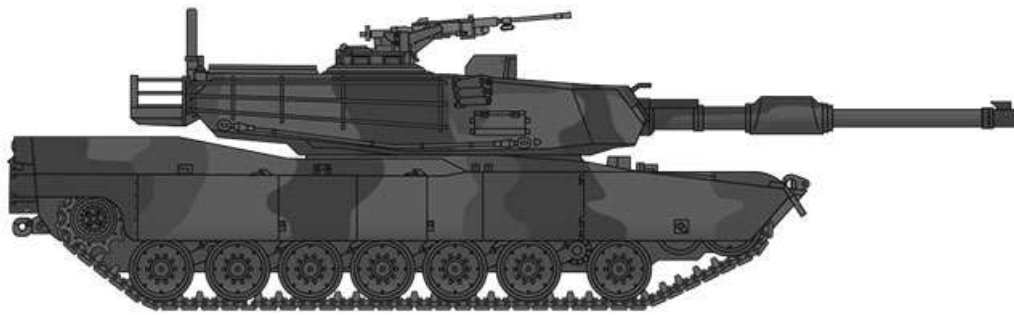
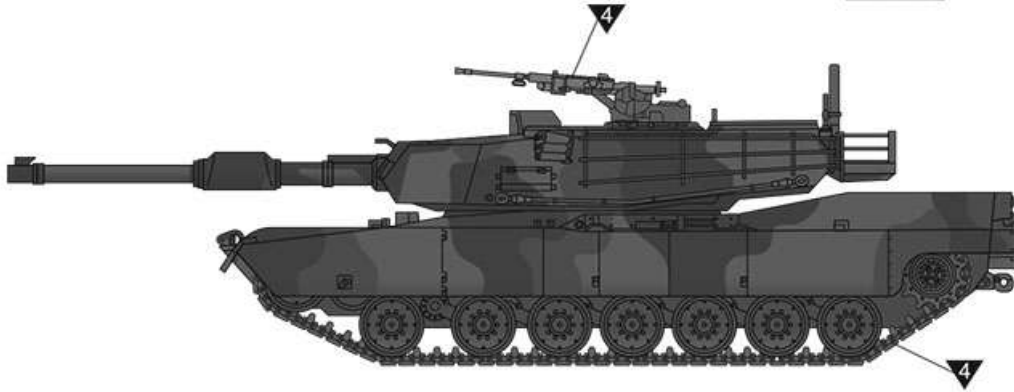
Designed by  
DEF.MODEL

ver.5  
버전5

M1A1, Poland, 2023

ACADEMY  
HOBBY MODEL KITS

ACADEMY  
ACADEMY PLASTIC MODEL CO., LTD.  
A/S 고객센터 대표 번호: 1566-2406



Designed by  
DEF.MODEL.

