



# ZiL-131

1/72 SCALE MODEL KIT No 72818 (72817)

## ЗіЛ-131 Збройних Сил України

У Збройних Силах України експлуатується велика кількість вантажних автомобілів різних типів. Певну частину автомобільного парку становлять сучасні зразки українського та західного виробництва. В той же час Збройні сили України використовують й значну кількість різних вантажівок, що залишилися після розпаду СРСР. Одним з таких зразків є повнопривідний автомобіль ЗіЛ-131. Його виробництво розпочалося наприкінці 1960-х років, у 1986 році з'явився модернізований варіант – ЗіЛ-131Н. Вантажівку відрізняли висока надійність і гарна прохідність по бездоріжжю. Частина автомобілів була обладнана кузовами-фургонами, відомими також за назвою КУНГ (кузов уніфікованого нульового (нормального) габариту).

### Тактико-технічні характеристики ЗіЛ-131

Довжина, мм	7330
Ширина, мм	2450
Висота, мм	3050
База, мм	3350+1250
Двигун	ЗіЛ-508.10, 150 к.с.
Максимальна швидкість, км/год	80

## ZiL-131 Armed Forces of Ukraine

The Armed Forces of Ukraine operate a large number of various types of trucks. A certain part of the vehicle fleet consists of modern models of Ukrainian and Western production. At the same time, the Armed Forces of Ukraine also use a significant number of various trucks left after the collapse of the USSR. One such model is the all-wheel-drive ZiL-131. Its production began in the late 1960s, and in 1986, an upgraded version, the ZiL-131N, was introduced. The truck is distinguished by its high reliability and good off-road capability. Some of the vehicles were equipped with van bodies, also known as KUNG (standardized body of zero (normal) dimensions).

### Tactical and Technical Specifications of ZiL-131

Length, mm	7330
Width, mm	2450
Height, mm	3050
Wheel base, mm	3350+1250
Engine	ZiL-508.10, 150 hp
Max. Speed, km/h	80

### ФАРБИ, ЩО ВИКОРИСТОВУЮТЬСЯ / USED COLORS:

COLOR		ICM Nails in the Seat
A	4B0   4B0 Green	1073
B	Чорний   Black	1002
C	Гумовий чорний   Rubber Black	1039
D	Срібло   Silver	1024
E	Напівпрозорий червоний   Clear Red	1011
F	Напівпрозорий помаранчевий   Clear Orange	1016
G	Коричнева шкіра   Leather Brown	1053

Для отримання глянцевого, сатинового чи матового ефекту – використовуйте наші лаки!

For a glossy, satin or matte effect – use our varnishes!



- 2001 МАТОВИЙ ЛАК VARNISH MATT
- 2002 САТИНОВИЙ ЛАК VARNISH SATIN
- 2003 ГЛЯНЦЕВИЙ ЛАК VARNISH GLOSS

**01** СТАДІЯ СКЛАДАННЯ  
ASSEMBLY STEP

**■** ПРИ ЗБИРАННІ НЕ ВИКОРИСТОВУЄТЬСЯ  
PARTS NOT FOR USE

**A** ФАРБА, ЩО ВИКОРИСТОВУЄТЬСЯ  
USED COLOR

**03** СКЛАДАЛЬНА ОДИНИЦЯ  
ASSEMBLY UNIT

**⊠** НЕ КЛЄЙТИ  
DO NOT CEMENT

**x2** ЗРОБИТИ ДВІ ДЕТАЛІ  
MAKE 2 PCS

### У В А Г А І С А У Т І О Н І

Перед складанням уважно прочитати інструкцію з монтажу. Кожна деталь пронумерована. Дотримуватися послідовності монтажу. Необхідні робочі інструменти: ніж і напилек для зачистки деталей; гумова стрічка, клеюча стрічка і прищипки для біганини (для притиснення склеюваних деталей). Деталі з пластину очистити в розчині м'якого миючого засобу і висушити на повітрі для того, щоб фарба і перекрій картини краще прилипали. Перед приклеюванням перевірити, чи підходять деталі, клей наносити економно. Хром і фарбу видалити з поверхні склеювання. Неважливі деталі пофарбувати перед тим, як вони будуть віддані в рамку. Фарбу необхідно добре просушити, тільки після цього продовжувати складання. Кожну відповідну передіду картинку вирізати окремо і приблизно на 20 секунд занурити в теплу воду. На позначеному місці картинку відокремити від паперу і притиснути промокальним папером.

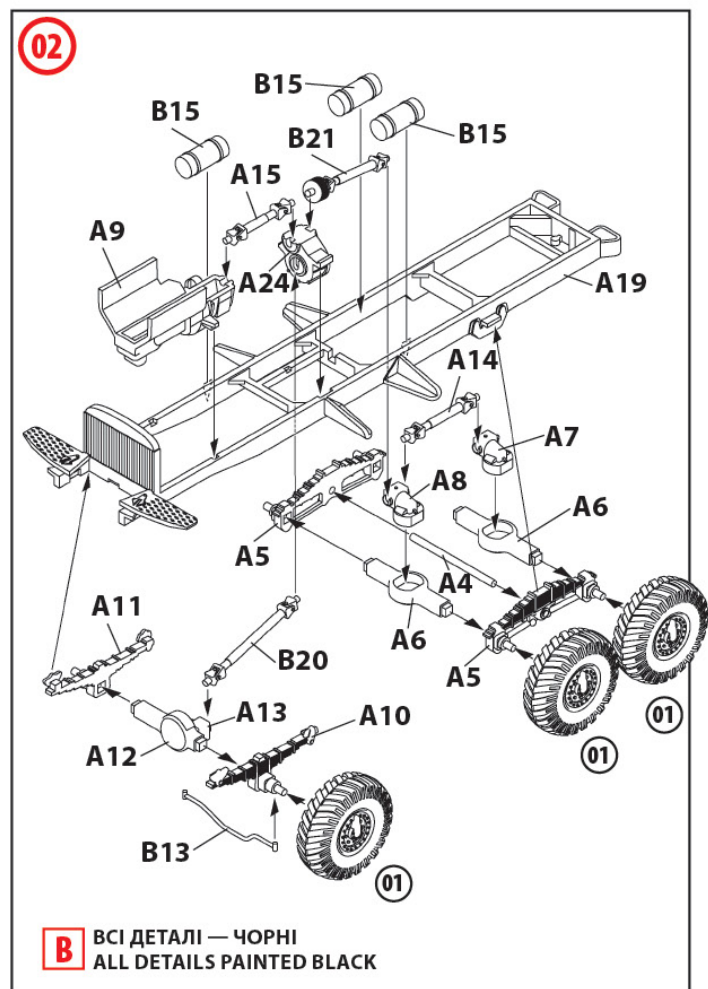
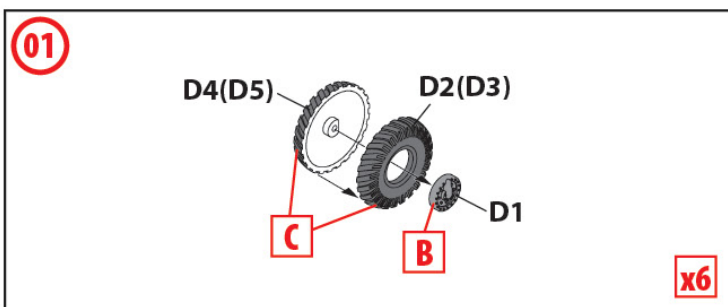
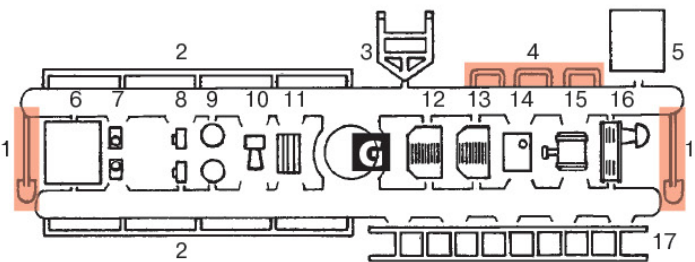
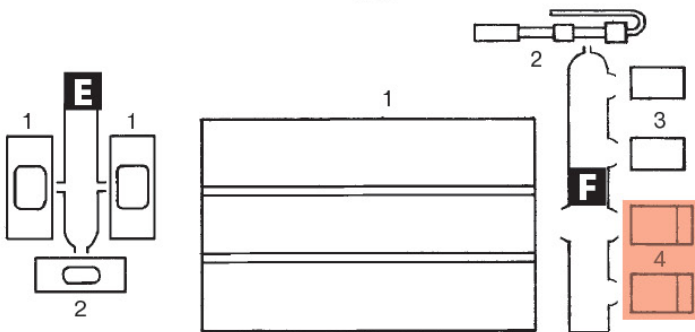
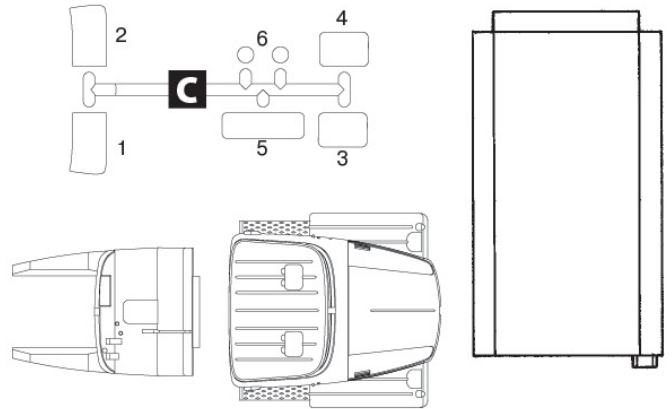
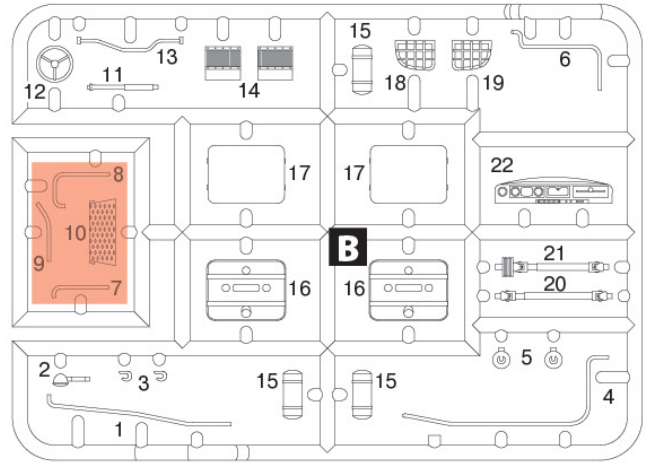
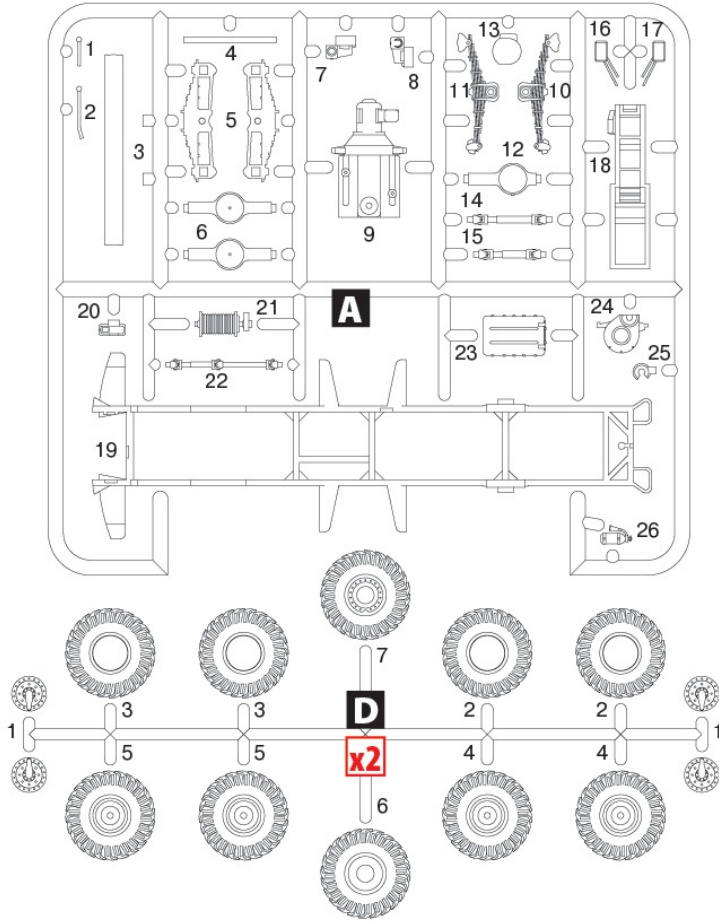
Read the instructions thoroughly prior to assembly. Each component is numbered. Adhere to specified sequence of assembly. Tools required: knife and file for removal of components from frame; rubber bond, adhesive tape and clothes pegs for clamping components together after applying adhesive. Clean plastic components in a mild detergent solution and allow to air-dry so that paint and transfers adhere better. Prior to applying adhesive, check to see whether the components fit together, apply adhesive sparingly. Remove chrome and paint from the contact surfaces. Paint small components before removing them from the frame. Allow paint to dry well, and only then continue to assemble. Cut out each transfer individually and immerse in warm water for approx. 20 seconds. Slide transfer off paper and into designated position, then press on with blotting paper.

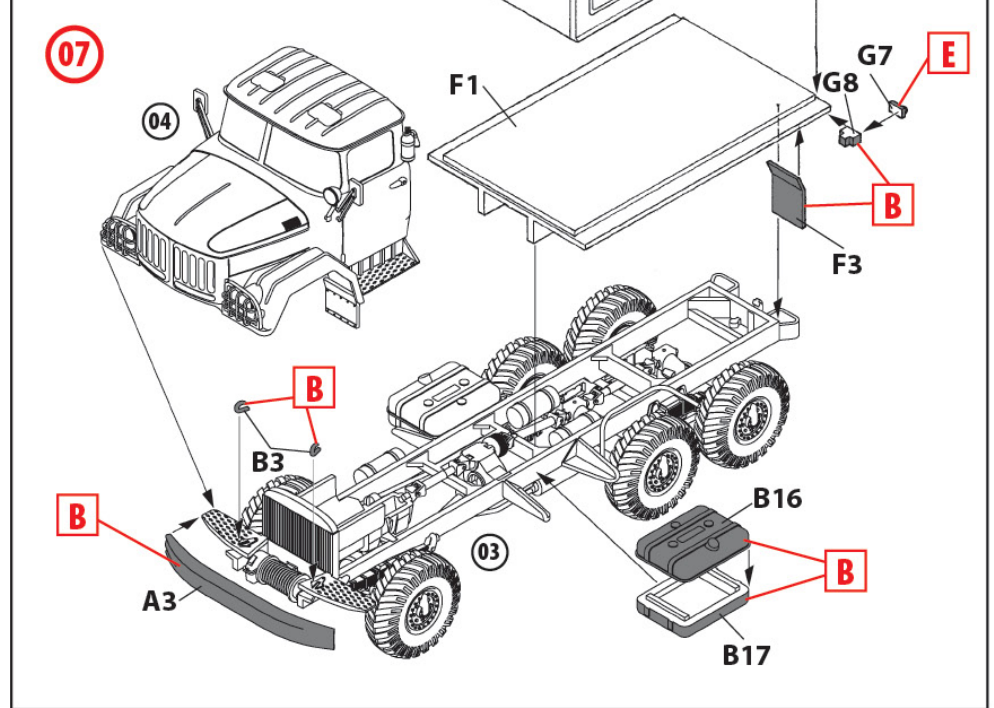
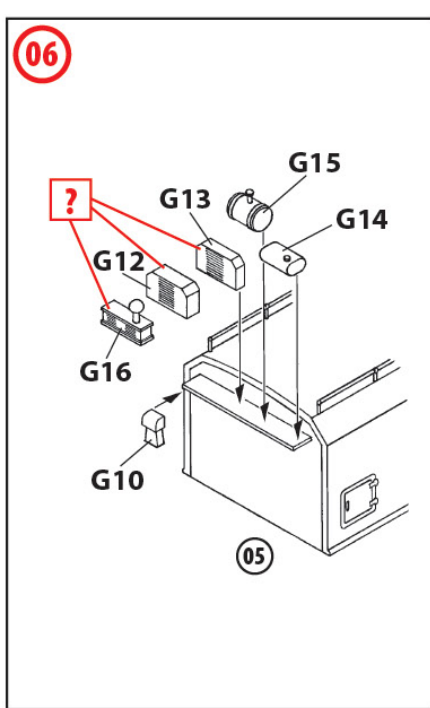
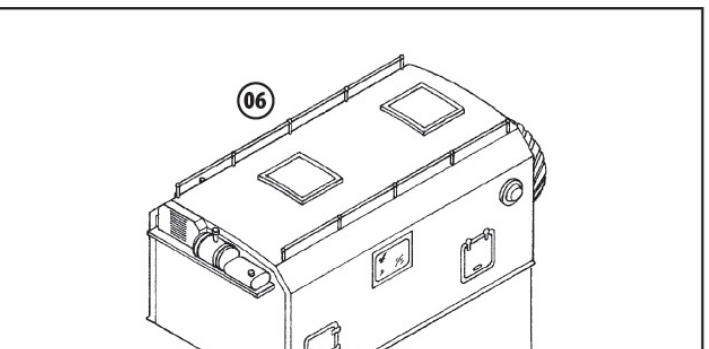
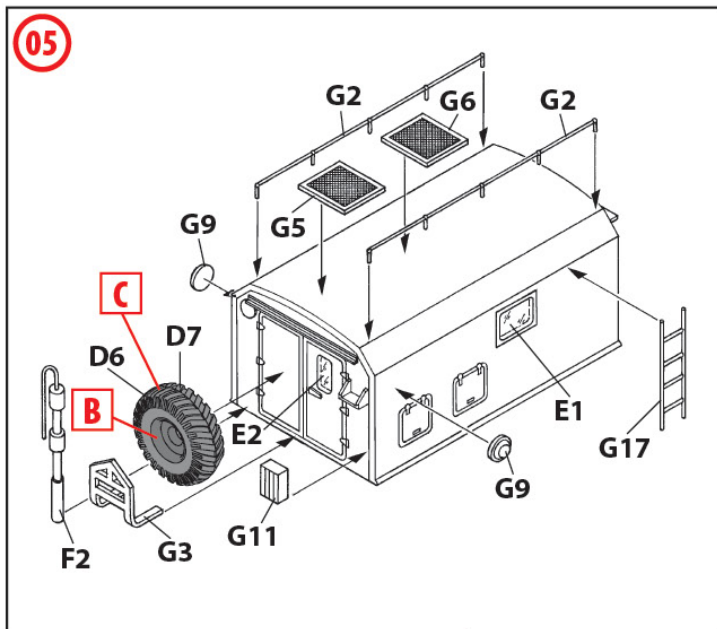
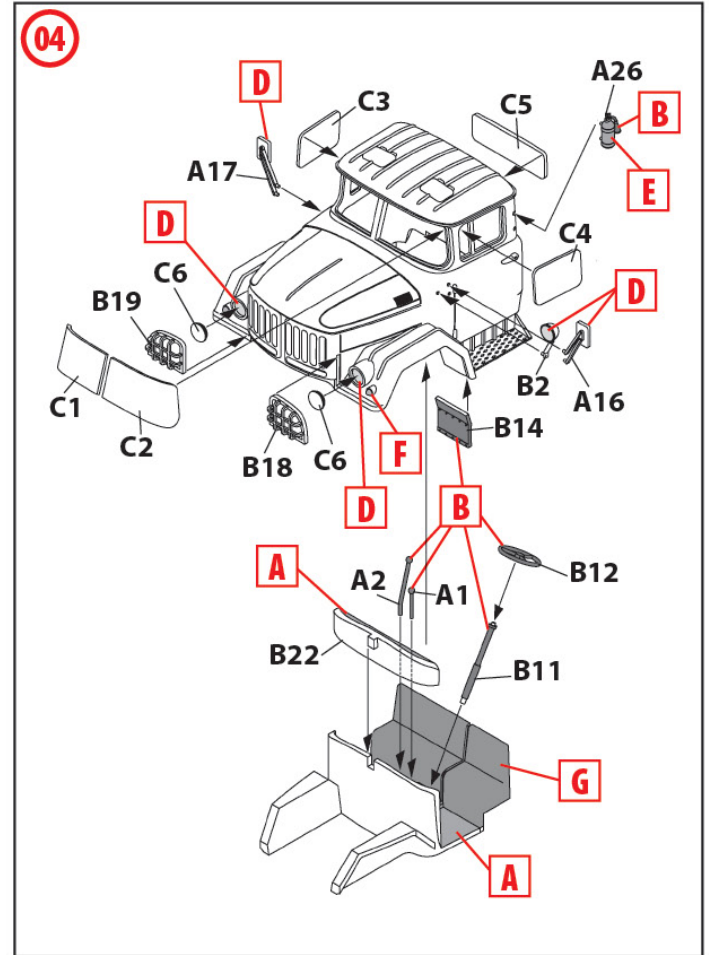
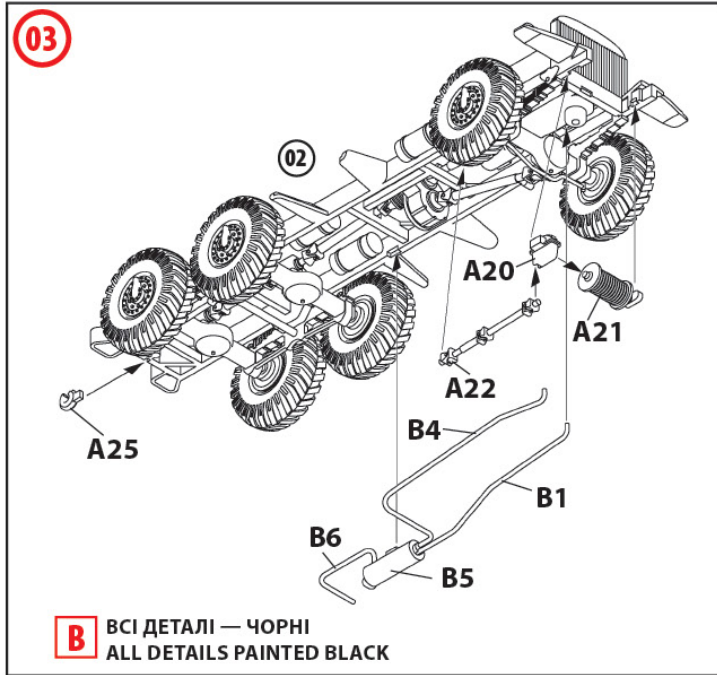
Підпишіться  
на наш канал



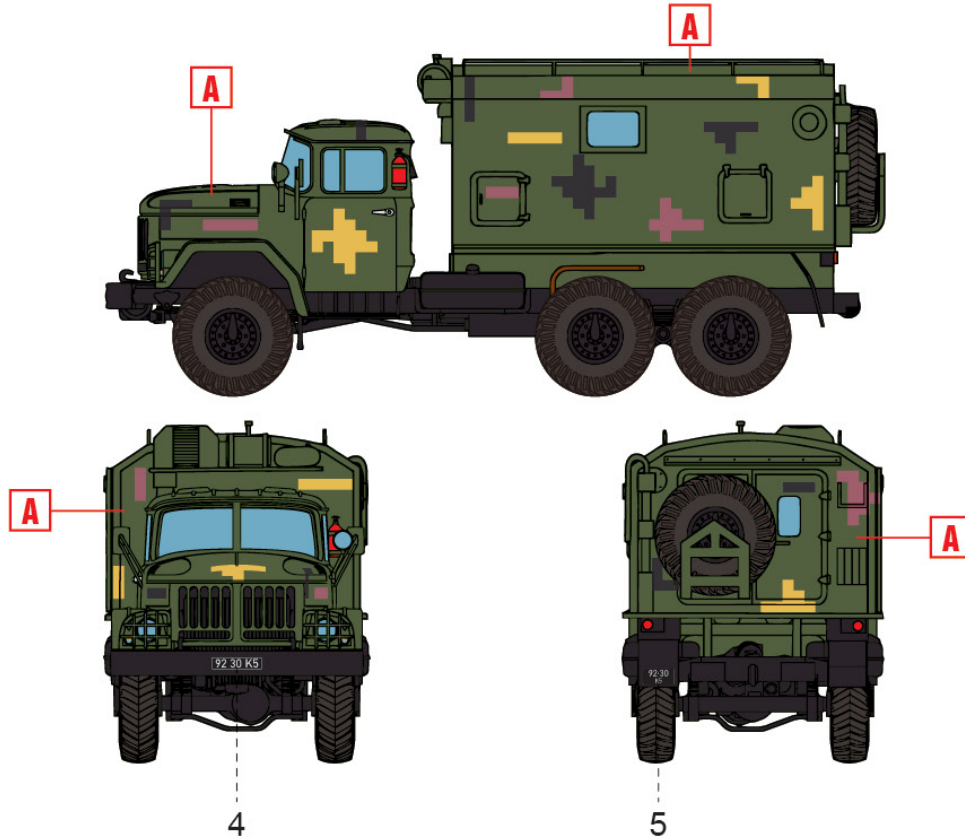
Subscribe to our  
youtube channel



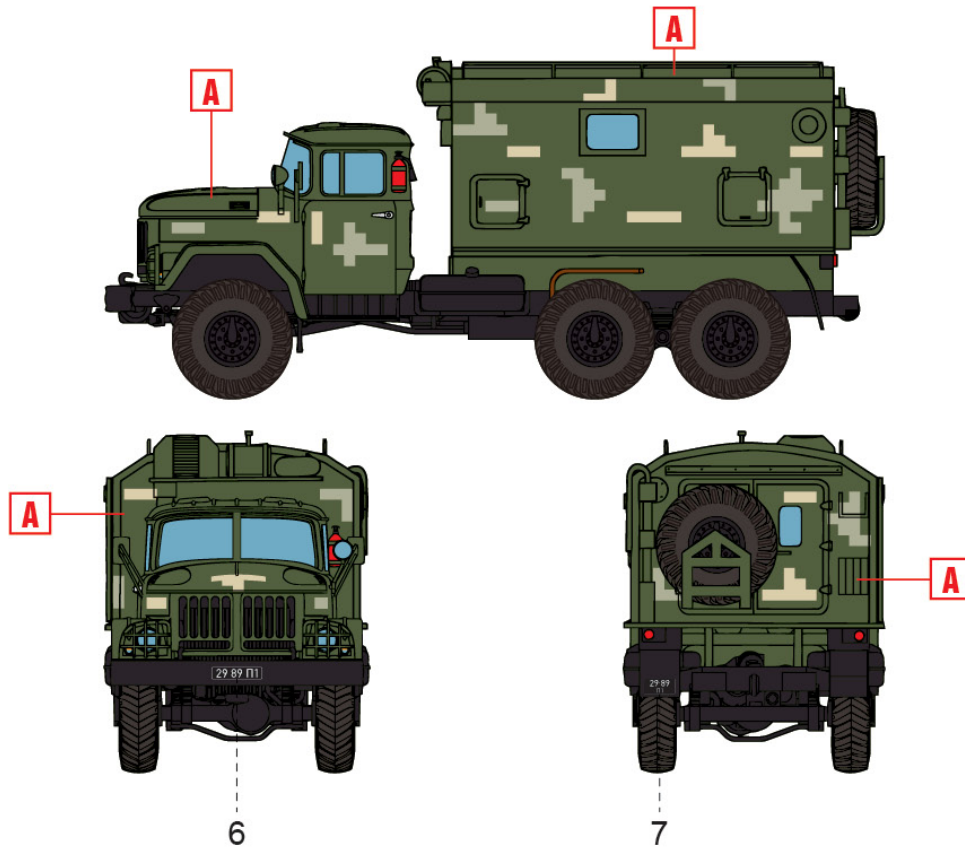








1. ЗіЛ-131, Збройні Сили України  
ZiL-131, Armed Forces of Ukraine



2. ЗіЛ-131, Збройні Сили України, варіант камуфляжу з 2021 року  
ZiL-131, Armed Forces of Ukraine, camouflage version from 2021

**ТОВ ІСМ Холдинг**

вул. Бориспільська 9, корпус 64,  
02099, Київ, Україна  
Тел./факс: +38(044) 369 54 12  
E-mail: export@icm.com.ua

**ICM Holding**

9 Boryspilska str., build. 64  
02099, Kyiv, Ukraine  
Tel./Fax: +38(044) 369 54 12  
E-mail: export@icm.com.ua